



# Morelli®

The importance of urban-country style

La dimensione dello stile urban-country

GENERAL  
CATALOGUE  
01



CATALOGO  
GENERALE  
01





The importance  
of urban-country style



La dimensione dello stile  
urban-country












**Morelli**

**Morelli di Morelli E. & C. Sas**

**Sede e produzione - Head Office and Workshop:**  
Zola Predosa - Bologna - ITALY - Via Mincio 13/A  
Tel. 0039.051.6414545 - Fax 0039.051.6414343  
[www.morelistyle.com](http://www.morelistyle.com) - e-mail: [morelli@morelistyle.com](mailto:morelli@morelistyle.com)

**Show Room:**  
Zola Predosa - Bologna - ITALY - Via Mincio 13/A  
Tel. 0039.051.6344090 - Fax 0039.051.6414343  
[www.morellibologna.it](http://www.morellibologna.it) - e-mail: [morellibologna@morelistyle.com](mailto:morellibologna@morelistyle.com)  
Partita IVA e codice Fiscale 01947301204

## INDICE - INDEX

|  |   |   |   |
|--|---|---|---|
|  | FONTANE A COLONNA IN FUSIONE DI GHISA<br>FREE-STANDING CAST IRON FOUNTAINS  | PAG 3   |    |
|  | FONTANE A STELO CON BASE<br>SHAFT CAST IRON FOUNTAINS   | PAG 23  |    |
|  | FONTANE A MURO<br>CAST IRON WALL FOUNTAINS  | PAG 41  |    |
|  | RUBINETTI IN OTTONE E OTTONE CROMATO<br>BRASS AND CHROMIUM PLATED WATER TAPS  | PAG 65  |    |
|  | PILETTE - ACCESSORI PER RUBINETTI E FONTANE<br>DRAIN CONNECTIONS - OPTIONAL ACCESSORIES<br>FOR WATER TAPS AND FOUNTAINS | PAG 88  |   |
|  | KIT RACCORDERIE INTERNE PER FONTANE<br>INTERNAL PLUMBING KITS FOR FOUNTAINS   | PAG 93  |  |
|  | GRUPPO LAVABO IN OTTONE<br>BRASS FAUCED UNITS   | PAG 95  |  |
|  | EROGATORI IN OTTONE<br>BRASS WATER SPOUTS   | PAG 97  |  |
| CHIUSINI A SIFONE IN GHISA<br>CAST IRON DRAIN TRAPS                              | PAG 103   |  |   |
| ACCESSORI DA ESTERNO<br>OUTDOOR ACCESSORIES                                      | PAG 107   |  |   |

I prezzi si intendono al netto di IVA e franco nostra sede.

L'imballo è gratuito ad esclusione del bancale per il quale verranno addebitati € 3,00.

Per ordini inferiori a € 350,00 verrà richiesto il pagamento in contrassegno con l'addebito di € 8,00.

Nel caso di bonifico anticipato non verrà effettuato alcun addebito.

Per ordini inferiori a € 150,00 verranno imputati ulteriori € 8,00 netti, per il recupero delle spese amministrative.

Spese per emissione ricevuta bancaria: € 2,50 cadauna.



**FONTANE A COLONNA IN FUSIONE DI GHISA PERSONALIZZATE  
CON I CLASSICI COLORI VINTAGE**

**FINITURE COLORATE - VERNICIATURA A POLVERI TERMOINDURENTI**

*Colori Novità - New colours*  
*Mixed*  
*Colori Classici - Elegant Colours*



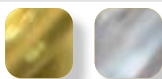
**COLORI CLASSICI, ELEGANT COLOURS: Beige, Green, Red, Brown  
in alternativa - alternative surface finishes**

**Novità/new: GOAL Blue Europe RAL 5005 - Novità/new: GOAL MIXED COLOURS / VIVID COLOURS BLOCK (RAL Palette)**

## IDEE DI PERSONALIZZAZIONE - CUSTOMIZATION EXAMPLES

### RUBINETTI - TAPS

Da pagina 65 - from page 65



ottone / cromo  
brass / chrome



**FARFALLA P.**  
30.00 €



**GARDEN**  
37.00 €



**SFERINO**  
34.00 €



**TEMPO**  
123.00 €



**PREMERE**  
53.00 €



**CAVALLO**  
36.00 €



**TARTARUGA**  
36.00 €



**DELFINO**  
36.00



**GATTO**  
36.00 €



**PASSERO**  
36.00 €



**GALLO**  
36.00 €



**ANATRA**  
36.00 €



**CHIOCCIOLA**  
36.00 €



**IDRANTE LAT.**  
38.00 €

### ACCESSORI - OPTIONAL ACCESSORIES



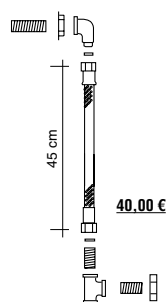
4.00 €

Attacco rapido 3/4" F.  
Hose connector 3/4" F.



**HORNS AR**  
40.00 €

Attacco rapido doppio 3/4" F.  
Double hose connector 3/4" F.



Kit Smart 7 interno  
Smart internal plumbing kit 7



136.00 €

Doccia Compatibile con rubinetti  
Shower with tap connection



40.00 €

Portatubo in ottone foro 2,2 Ø  
Brass hose holder 2,2 Ø



40.00 €

Portatubo in ferro verniciato  
Varnished iron hose holder



18.00 € cad. / each

Stemma  
Shield



2.00 € cad. / each

Dadi ciechi  
Cap nuts

### MODIFICHE - OPTIONAL MODIFICATIONS



2,2 Ø

40.00 €

Foro 2,2 Ø  
posteriore per 2° rubinetto  
2,2 Ø rear hole for 2<sup>nd</sup> tap



40.00 €

Foro 3,4 Ø sotto vasca per piletta  
3,4 Ø hole under basin  
for drain connection



**PILETTA 3 -3/4" M.**

Piletta per modifica  
foro sotto vasca 3,4 Ø  
Drain connection for 3,4 Ø hole under basin



4.00 €

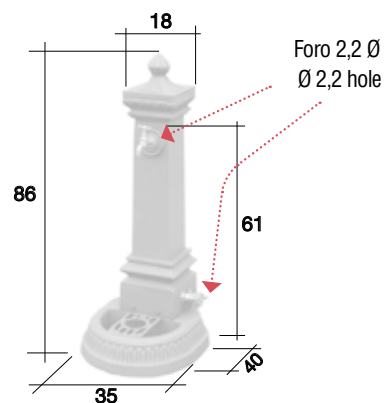
Tappo per chiusura foro 2,2 Ø  
Plug for 2,2 Ø hole

### SCHEMA TECNICO - TECHNICAL DETAILS

#### MILANO MINI

**I** Peso netto: 40 kg  
Fissaggio: In appoggio al suolo  
Passo rubinetto: 1/2" M. - 3/8" F.  
Scarico: A dispersione

**GB** Net Weight: 40 kg  
Fixing: Free-standing  
Tap threading: 1/2" Ext. - 3/8" Int.  
Water outlet: Overflow from basin





# MILANO MINI

## FONTANE A COLONNA IN FUSIONE DI GHISA - FREE-STANDING CAST IRON FOUNTAINS



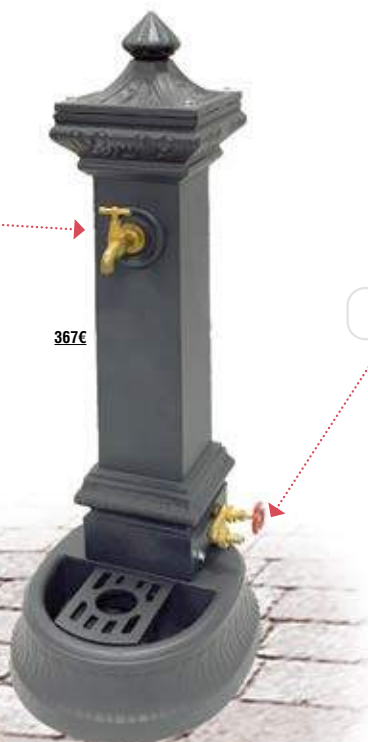
**FARFALLA**

27.00 €



**IDRANTE**

27.00 €



367€

**MILANO MINI TREVÌ**

con rubinetti  
with taps



340.00 €

**MILANO MINI**

senza rubinetti  
without taps



**KIT SMART 6**

94.00 €



434.00 €

**MILANO MINI AQ**

con rubinetti, raccordi interni  
e stemma  
with taps, internal plumbing kit and shield



Beige (RAL 1019)

\*40.00 €



Green (RAL 6005)

Finiture alternative - Alternative surface finishes



Red (RAL 3002)

\*40.00 €



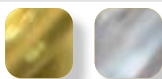
Brown (RAL 8011)

\*colorazione / coloring

## IDEE DI PERSONALIZZAZIONE - CUSTOMIZATION EXAMPLES

### RUBINETTI - TAPS

Da pagina 65 - from page 65



ottone / cromo  
brass / chrome



FARFALLA P.  
30.00 €



GARDEN  
37.00 €



SFERINO  
34.00 €



TEMPO  
123.00 €



PREMERE  
53.00 €



CAVALLO  
36.00 €



TARTARUGA  
36.00 €



DELFINO  
36.00 €



GATTO  
36.00 €



PASSERO  
36.00 €



GALLO  
36.00 €



ANATRA  
36.00 €



CHIOCCIOLA  
36.00 €



IDRANTE LAT.  
38.00 €

### ACCESSORI - OPTIONAL ACCESSORIES



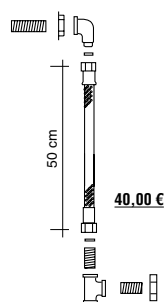
4.00 €

Attacco rapido 3/4" F.  
Hose connector 3/4" F.



HORNS AR  
40.00 €

Attacco rapido doppio 3/4" F.  
Double hose connector 3/4" F.



Kit Smart 7 interno  
Smart internal plumbing kit 7



136.00 €

Doccia Compatibile con rubinetti  
Shower with tap connection



40.00 €

Portatubo in ottone foro 2,2 Ø  
Brass hose holder 2,2 Ø



40.00 €

Portatubo in ferro verniciato  
Varnished iron hose holder



18.00 € cad. / each

Stemma  
Shield



2.00 € cad. / each

Dadi ciechi  
Cap nuts

### MODIFICHE - OPTIONAL MODIFICATIONS



2,2 Ø

40.00 €

Foro 2,2 Ø  
posteriore per 2° rubinetto  
2,2 Ø rear hole for 2<sup>nd</sup> tap



40.00 €

Foro 3,4 Ø sotto vasca per piletta  
3,4 Ø hole under basin  
for drain connection



PILETTA 3 -3/4" M.

Piletta per modifica  
foro sotto vasca 3,4 Ø

Drain connection for 3,4 Ø hole under basin



4.00 €

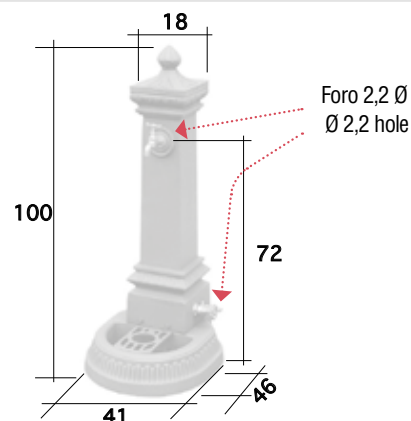
Tappo per chiusura foro 2,2 Ø  
Plug for 2,2 Ø hole

### SCHEMA TECNICO - TECHNICAL DETAILS

#### MILANO SMART

**I** Peso netto: 44 kg  
Fissaggio: In appoggio al suolo  
Passo rubinetto: 1/2" M. - 3/8" F.  
Scarico: A dispersione

**GB** Net Weight: 44 kg  
Fixing: Free-standing  
Tap threading: 1/2" Ext. - 3/8" Int.  
Water outlet: Overflow from basin





# MILANO SMART

## FONTANE A COLONNA IN FUSIONE DI GHISA - FREE-STANDING CAST IRON FOUNTAINS



**FARFALLA**

27.00 €



**IDRANTE**

27.00 €



494.00 €

**MILANO SMART TREVI**

con rubinetti  
with taps



440.00 €

**MILANO SMART**

senza rubinetti  
without taps



**KIT SMART 6**

94.00 €



534.00 €

**MILANO SMART AQ**

con rubinetti, raccordi interni  
e stemma  
with taps, internal plumbing kit and shield



Beige (RAL 1019)

\*40.00 €



Green (RAL 6005)

Finiture alternative - Alternative surface finishes



Red (RAL 3002)

\*40.00 €



Brown (RAL 8011)

\*colorazione / coloring

## IDEE DI PERSONALIZZAZIONE - CUSTOMIZATION EXAMPLES

### RUBINETTI - TAPS

Da pagina 65 - from page 65



ottone / cromo  
brass / chrome



### ACCESSORI - OPTIONAL ACCESSORIES



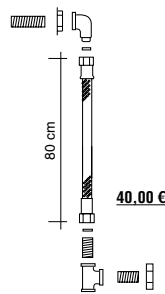
4.00 €

Attacco rapido 3/4" F.  
Hose connector 3/4" F.



**HORNS AR**  
40.00 €

Attacco rapido doppio 3/4" F.  
Double hose connector 3/4" F.



Kit 2 interno  
Internal plumbing kit 2



136.00 €

Doccia Compatibile con rubinetti  
Shower with tap connection



40.00 €

Portatubo in ottone foro 2,2 Ø  
Brass hose holder 2,2 Ø



40.00 €

Portatubo in ferro verniciato  
Varnished iron hose holder



18.00 € cad. / each

Stemma  
Shield



2.00 € cad. / each

Dadi ciechi  
Cap nuts

### MODIFICHE - OPTIONAL MODIFICATIONS



2,2 Ø

40.00 €

Foro 2,2 Ø posteriore  
per 2° rubinetto  
2,2 Ø rear hole for 2<sup>nd</sup> tap



40.00 €

Foro 3,4 Ø sotto vasca per piletta  
3,4 Ø hole under basin for drain connection



**PILETTA 4** - 3/4" M.

Piletta per modifica  
foro sotto vasca 3,4 Ø  
Drain connection for 3,4 Ø hole under basin



4.00 €

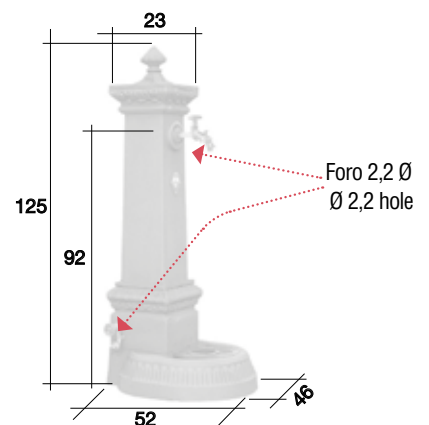
Tappo per chiusura foro 2,2 Ø  
Plug for 2,2 Ø hole

### SCHEMA TECNICO - TECHNICAL DETAILS

#### MILANO GRANDE

**I** Peso netto: 85 kg  
Fissaggio: In appoggio al suolo  
Passo rubinetto: 1/2" M. - 3/8" F.  
Scarico: A dispersione

**GB** Net Weight: 85 kg  
Fixing: Free-standing  
Tap threading: 1/2" Ext. - 3/8" Int.  
Water outlet: Overflow from basin





# MILANO GRANDE

## FONTANE A COLONNA IN FUSIONE DI GHISA - FREE-STANDING CAST IRON FOUNTAINS



**RINASCIMENTO**

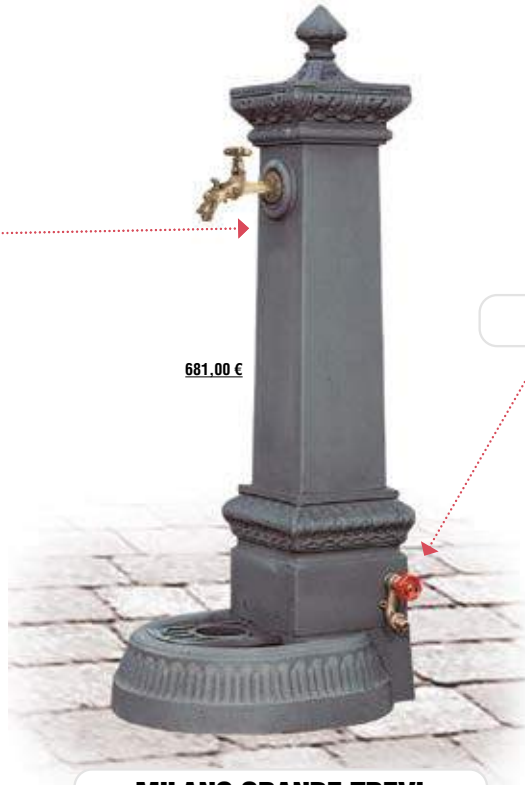
34.00 €



**IDRANTE**

27.00 €

681.00 €



**MILANO GRANDE TREVÌ**

con rubinetti  
with taps

620.00 €



**MILANO GRANDE**

senza rubinetti  
without taps

721.00 €



**MILANO GRANDE AQ**

con rubinetti, raccordi interni e stemma  
with taps, internal plumbing kit and shield



**KIT 1**

101.00 €



Beige (RAL 1019)

\*40.00 €



Green (RAL 6005)

Finiture alternative - Alternative surface finishes



Red (RAL 3002)

\*40.00 €



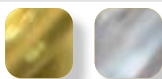
Brown (RAL 8011)

\*colorazione / coloring

## IDEE DI PERSONALIZZAZIONE - CUSTOMIZATION EXAMPLES

### RUBINETTI - TAPS

Da pagina 65 - from page 65



ottone / cromo  
brass / chrome



FARFALLA P.  
30.00 €



GARDEN  
37.00 €



SFERINO  
34.00 €



TEMPO  
123.00 €



PREMERE  
53.00 €



CAVALLO  
36.00 €



TARTARUGA  
36.00 €



DELFINO  
36.00 €



GATTO  
36.00 €



PASSERO  
36.00 €



GALLO  
36.00 €



ANATRA  
36.00 €



CHIOCCIOLA  
36.00 €



IDRANTE LAT.  
38.00 €

### ACCESSORI - OPTIONAL ACCESSORIES



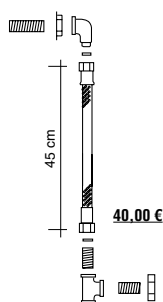
4.00 €

Attacco rapido 3/4" F.  
Hose connector 3/4" F.



HORNS AR  
40.00 €

Attacco rapido doppio 3/4" F.  
Double hose connector 3/4" F.



Kit Smart 7 interno  
Smart internal plumbing kit 7



136.00 €

Doccia Compatible con rubinetti  
Shower with tap connection



40.00 €

Portatubo in ottone foro 2,2 Ø  
Brass hose holder 2,2 Ø



40.00 €

Portatubo cromo foro 2,2 Ø  
Chrome hose holder 2,2 Ø



18.00 € cad. / each

Stemma  
Shield



2.00 € cad. / each

Dadi ciechi  
Cap nuts

### MODIFICHE - OPTIONAL MODIFICATIONS



2,2 Ø

40.00 €

Foro 2,2 Ø  
posteriore per 2° rubinetto  
2,2 Ø rear hole for 2<sup>nd</sup> tap



40.00 €

Foro 3,4 Ø sotto vasca per piletta  
3,4 Ø hole under basin  
for drain connection



27.00 €

PILETTA 3 - 3/4" M.

Piletta per modifica  
foro sotto vasca 3,4 Ø  
Drain connection for 3,4 Ø hole under basin



4.00 €

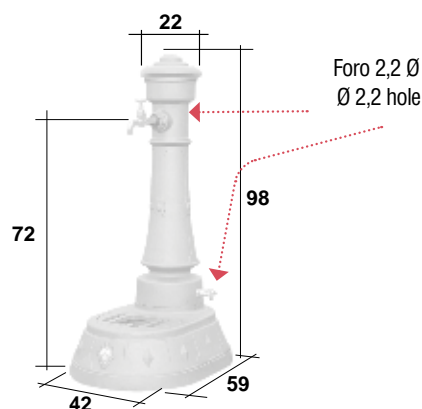
Tappo per chiusura foro 2,2 Ø  
Plug for 2,2 Ø hole

### SCHEMA TECNICO - TECHNICAL DETAILS

#### MORAVA SMART

**I** Peso netto: 33 kg  
Fissaggio: In appoggio al suolo  
Passo rubinetto: 1/2" M. - 3/8" F.  
Scarico: A dispersione

**GB** Net Weight: 44 kg  
Fixing: Free-standing  
Tap threading: 1/2" Ext. - 3/8" Int.  
Water outlet: Overflow from basin





# MORAVA SMART

## FONTANE A COLONNA IN FUSIONE DI GHISA - FREE-STANDING CAST IRON FOUNTAINS



**FARFALLA**

27.00 €



**IDRANTE**

27.00 €

494.00 €

**MORAVA SMART TREVÌ**

con rubinetti  
with taps

534.00 €

440.00 €

**MORAVA SMART**

senza rubinetti  
without taps



**KIT SMART 6**

94.00 €

**MORAVA SMART A.Q.**

con rubinetti, raccordi interni e stemma  
with taps, internal plumbing kit and shield



\*40.00 €

Finiture alternative - Alternative surface finishes

\*40.00 €

\*colorazione / coloring

Beige (RAL 1019)

Green (RAL 6005)

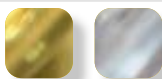
Red (RAL 3002)

Brown (RAL 8011)

## IDEE DI PERSONALIZZAZIONE - CUSTOMIZATION EXAMPLES

### RUBINETTI - TAPS

Da pagina 65 - from page 65



ottone / cromo  
brass / chrome



FARFALLA P.  
30.00 €



GARDEN  
37.00 €



SFERINO  
34.00 €



TEMPO  
123.00 €



PREMERE  
53.00 €



CAVALLO  
36.00 €



TARTARUGA  
36.00 €



DELFINO  
36.00 €



GATTO  
36.00 €



PASSERO  
36.00 €



GALLO  
36.00 €



ANATRA  
36.00 €



CHIOCCIOLA  
36.00 €



IDRANTE LAT.  
38.00 €

### ACCESSORI - OPTIONAL ACCESSORIES



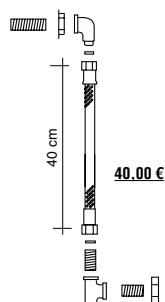
4.00 €

Attacco rapido 3/4" F.  
Hose connector 3/4" F.



HORNS AR  
40.00 €

Attacco rapido doppio 3/4" F.  
Double hose connector 3/4" F.



Kit Smart 7 interno  
Smart internal plumbing kit 7

40.00 €



136.00 €

Doccia Compatibile con rubinetti  
Shower with tap connection



40.00 €

Portatubo in ottone foro 2,2 Ø  
Brass hose holder 2,2 Ø



40.00 €

Portatubo cromo foro 2,2 Ø  
Chrome hose holder 2,2 Ø



18.00 € cad. / each

Stemma  
Shield



2.00 € cad. / each

Dadi ciechi  
Cap nuts

### MODIFICHE - OPTIONAL MODIFICATIONS



2,2 Ø

40.00 €

Foro 2,2 Ø  
posteriore per 2° rubinetto  
2,2 Ø rear hole for 2<sup>nd</sup> tap



20.00 €

Bulloni di fissaggio  
Fixing bolts



4.00 €

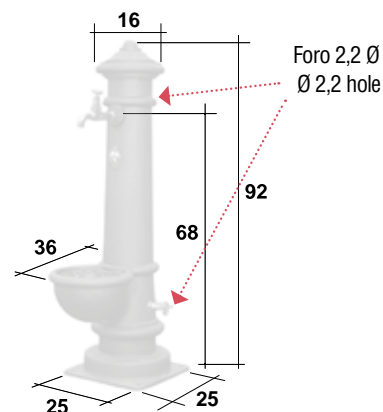
Tappo per chiusura foro 2,2 Ø  
Plug for 2,2 Ø hole

### SCHEMA TECNICO - TECHNICAL DETAILS

#### APULIA SMART

**I** Peso netto: 31 kg  
Fissaggio: A pavimento con bulloni e dadi  
Passo rubinetto: 1/2" M. - 3/8" F.  
Scarico: A dispersione

**GB** Net Weight: 27 kg  
Fixing: Fastened to pavement with nuts and bolts  
Tap threading: 1/2" Ext. - 3/8" Int.  
Water outlet: Overflow from basin





# APULIA SMART

## FONTANE A COLONNA IN FUSIONE DI GHISA - FREE-STANDING CAST IRON FOUNTAINS



**FARFALLA**

27.00 €



**IDRANTE**

27.00 €



345.00 €

**APULIA SMART TREVÌ**

con rubinetti  
with taps



291.00 €

**APULIA SMART**

senza rubinetti  
without taps



**KIT SMART 6**

94.00 €



385.00 €

**APULIA SMART A.Q.**

con rubinetti, raccordi interni e stemma  
with taps, internal plumbing kit and shield



Beige (RAL 1019)

\*40.00 €



Green (RAL 6005)

Finiture alternative - Alternative surface finishes



Red (RAL 3002)

\*40.00 €



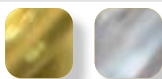
Brown (RAL 8011)

\*colorazione / coloring

## IDEE DI PERSONALIZZAZIONE - CUSTOMIZATION EXAMPLES

### RUBINETTI - TAPS

Da pagina 65 - from page 65



ottone / cromo  
brass / chrome



FARFALLA P.  
30.00 €



GARDEN  
37.00 €



SFERINO  
34.00 €



TEMPO  
123.00 €



PREMERE  
53.00 €



CAVALLO  
36.00 €



TARTARUGA  
36.00 €



DELFINO  
36.00 €



GATTO  
36.00 €



PASSERO  
36.00 €



GALLO  
36.00 €



ANATRA  
36.00 €



CHIOCCIOLA  
36.00 €



IDRANTE LAT.  
38.00 €

### ACCESSORI - OPTIONAL ACCESSORIES



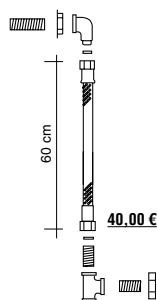
4.00 €

Attacco rapido 3/4" F.  
Hose connector 3/4" F.



HORNS AR  
40.00 €

Attacco rapido doppio 3/4" F.  
Double hose connector 3/4" F.



Kit Smart 7 interno  
Smart internal plumbing kit 7



136.00 €

Doccia Compatibile con rubinetti  
Shower with tap connection



40.00 €

Portatubo in ottone foro 2,2 Ø  
Brass hose holder 2,2 Ø



40.00 €

Portatubo cromo foro 2,2 Ø  
Chrome hose holder 2,2 Ø



18.00 € cad. / each

Stemma  
Shield



2.00 € cad. / each

Dadi ciechi  
Cap nuts

### MODIFICHE - OPTIONAL MODIFICATIONS



2,2 Ø

40.00 €

Foro 2,2 Ø  
posteriore per 2° rubinetto  
2,2 Ø rear hole for 2<sup>nd</sup> tap



20.00 €

Bulloni di fissaggio  
Fixing bolts



4.00 €

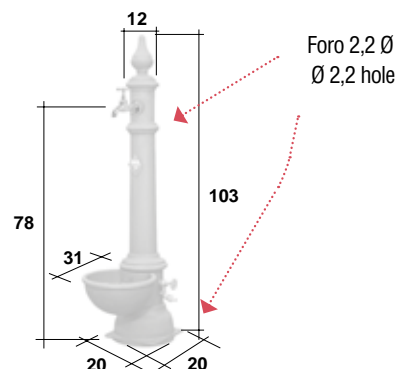
Tappo per chiusura foro 2,2 Ø  
Plug for 2,2 Ø hole

### SCHEMA TECNICO - TECHNICAL DETAILS

#### MONACHELLA SMART

**I** Peso netto: 27 kg  
Fissaggio: A pavimento con bulloni e dadi  
Passo rubinetto: 1/2" M. - 3/8" F.  
Scarico: A dispersione

**GB** Net Weight: 20 kg  
Fixing: Fastened to pavement with nuts and bolts  
Tap threading: 1/2" Ext. - 3/8" Int.  
Water outlet: Overflow from basin





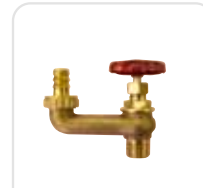
# MONACHELLA SMART

## FONTANE A COLONNA IN FUSIONE DI GHISA - FREE-STANDING CAST IRON FOUNTAINS



**FARFALLA**

27.00 €



**IDRANTE**

27.00 €



304.00 €

**MONACHELLA SMART TREVI**

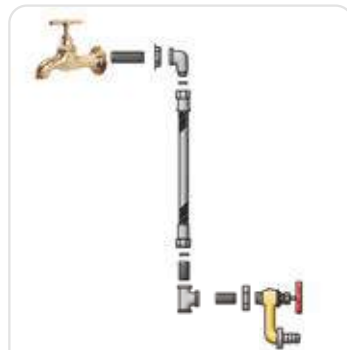
con rubinetti  
with taps



250.00 €

**MONACHELLA SMART**

senza rubinetti  
without taps



**KIT SMART 6**

94.00 €



398.00 €

**MONACHELLA SMART A.Q.**

con rubinetti, raccordi interni e stemma  
with taps, internal plumbing kit and shield



**Beige (RAL 1019)**

\*40.00 €



**Green (RAL 6005)**

Finiture alternative - Alternative surface finishes



**Red (RAL 3002)**

\*40.00 €



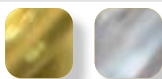
**Brown (RAL 8011)**

\*colorazione / coloring

## IDEE DI PERSONALIZZAZIONE - CUSTOMIZATION EXAMPLES

### RUBINETTI - TAPS

Da pagina 65 - from page 65



ottone / cromo  
brass / chrome



SFERETTO  
34.00 €



IMPERO  
34.00 €



REGNO  
34.00 €



FRANCOFORTE  
129.00 €



GRECIA  
113.00 €



QUASIMODO  
53.00 €



ELICA  
53.00 €



CONTEA  
42.00 €



PLENTY  
47.00 €



SANCHO  
37.00 €



GARDEN  
37.00 €



TANDEM  
80.00 €



DOUBLE  
80.00 €



IDRANTE LAT.  
38.00 €

### ACCESSORI - OPTIONAL ACCESSORIES



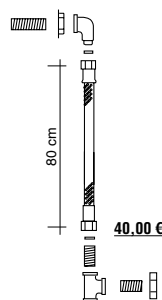
4.00 €

Attacco rapido 3/4" F.  
Hose connector 3/4" F.



HORNS AR  
40.00 €

Attacco rapido doppio 3/4" F.  
Double hose connector 3/4" F.



40.00 €

Kit 2 interno  
Internal plumbing kit 2



136.00 €

Doccia Compatibile con rubinetti  
Shower with tap connection



40.00 €

Portatubo in ottone foro 2,2 Ø  
Brass hose holder 2,2 Ø



40.00 €

Portatubo cromo foro 2,2 Ø  
Chrome hose holder 2,2 Ø



18.00 € cad. / each

Stemma  
Shield



2.00 € cad. / each

Dadi ciechi  
Cap nuts

### MODIFICHE - OPTIONAL MODIFICATIONS



2,2 Ø

40.00 €

Foro 2,2 Ø  
posteriore per 2° rubinetto  
2,2 Ø rear hole for 2<sup>nd</sup> tap



20.00 €

Bulloni di fissaggio  
Fixing bolts



4.00 €

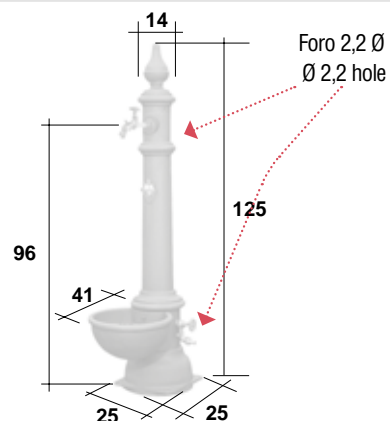
Tappo per chiusura foro 2,2 Ø  
Plug for 2,2 Ø hole

### SCHEMA TECNICO - TECHNICAL DETAILS

#### MONACHELLA GRANDE

**I** Peso netto: 46 kg  
Fissaggio: A pavimento con bulloni e dadi  
Passo rubinetto: 1/2" M. - 3/8" F.  
Scarico: A dispersione

**GB** Net Weight: 46 kg  
Fixing: Fastened to pavement with nuts and bolts  
Tap threading: 1/2" Ext. - 3/8" Int.  
Water outlet: Overflow from basin



# MONACHELLA GRANDE

## FONTANE A COLONNA IN FUSIONE DI GHISA - FREE-STANDING CAST IRON FOUNTAINS



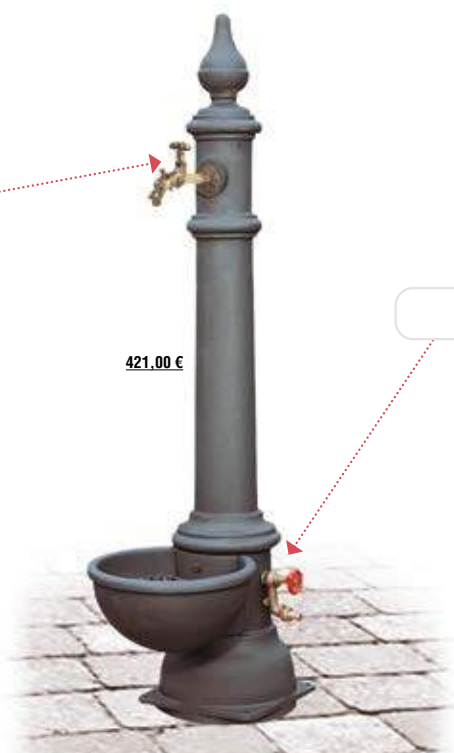
**RINASCIMENTO**

34.00 €



**IDRANTE**

27.00 €



421.00 €

**MONACHELLA GRANDE TREVÌ**

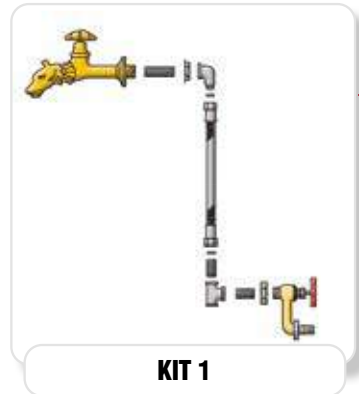
con rubinetti  
with taps



360.00 €

**MONACHELLA GRANDE**

senza rubinetti  
without taps



**KIT 1**

101.00 €



461.00 €

**MONACHELLA GRANDE A.Q.**

con rubinetti, raccordi interni e stemma  
with taps, internal plumbing kit and shield



Beige (RAL 1019)

\*40.00 €



Green (RAL 6005)

Finiture alternative - Alternative surface finishes



Red (RAL 3002)

\*40.00 €



Brown (RAL 8011)

\*colorazione / coloring



## IDEE DI PERSONALIZZAZIONE - CUSTOMIZATION EXAMPLES

### RUBINETTI - TAPS

Da pagina 65 - from page 65



ottone / cromo  
brass / chrome



SFERETTO  
34.00 €



IMPERO  
34.00 €



REGNO  
34.00 €



FRANCOFORTE  
129.00 €



GRECIA  
113.00 €



QUASIMODO  
53.00 €



ELICA  
53.00 €



CONTEA  
42.00 €



PLENTY  
47.00 €



SANCHO  
37.00 €



GARDEN  
37.00 €



TANDEM  
80.00 €



DOUBLE  
80.00 €



IDRANTE LAT.  
38.00 €

### ACCESSORI - OPTIONAL ACCESSORIES



4.00 €

Attacco rapido 3/4" F.  
Hose connector 3/4" F.



HORNS AR  
40.00 €

Attacco rapido doppio 3/4" F.  
Double hose connector 3/4" F.



136.00 €

Doccia Compatibile con rubinetti  
Shower with tap connection



40.00 €

Portatubo in ottone foro 2,2 Ø  
Brass hose holder 2,2 Ø



40.00 €

Portatubo cromo foro 2,2 Ø  
Chrome hose holder 2,2 Ø



18,00 € cad. / each

Stemma  
Shield



2,00 € cad. / each

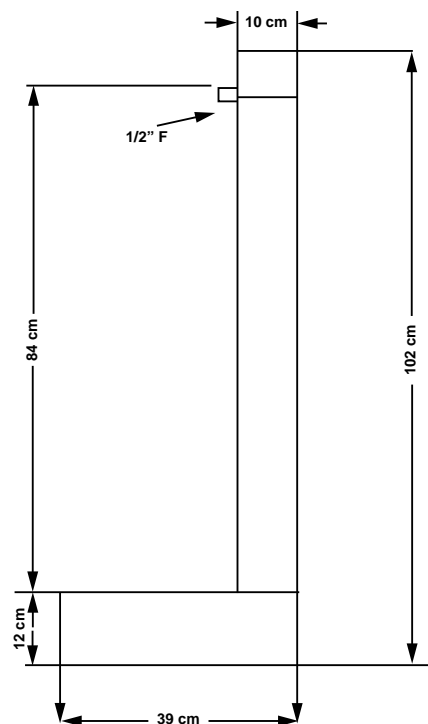
Dadi ciechi  
Cap nuts

### SCHEMA TECNICO - TECHNICAL DETAILS

#### MAYA

|   |                                    |                                |
|---|------------------------------------|--------------------------------|
| ① | Peso netto: 17 kg                  | Ferro forgiato color antracite |
|   | Fissaggio: In appoggio al suolo    | raccordi e rubinetto inclusi   |
|   | Passo rubinetto: 1/2" M. - 3/8" F. |                                |
|   | Scarico: A dispersione             |                                |

|    |                                      |                                    |
|----|--------------------------------------|------------------------------------|
| GB | Net Weight: 17 kg                    | Galvanized iron, anthracite color, |
|    | Fixing: Free-standing                | fittings and water tap included,   |
|    | Tap threading: 1/2" Ext. - 3/8" Int. | internal plumbing kit included     |
|    | Water outlet: Overflow from basin    |                                    |



## FONTANE A COLONNA IN FERRO FORGIATO - FREE-STANDING GALVANIZED IRON FOUNTAINS



### MAYA

predisposta con raccordo, senza rubinetto  
comes complete with internal plumbing kit  
without taps

320.00 €



### FARFALLA P. AR

35.00 €



355.00 €

### MAYA TREVI

con rubinetto (mod. farfalla P. AR)  
e raccordi interni  
with taps, (mod. farfalla P. AR) internal plumbing kit

## IDEE DI PERSONALIZZAZIONE - CUSTOMIZATION EXAMPLES

### RUBINETTI - TAPS

Da pagina 65 - from page 65



ottone / cromo  
brass / chrome



SFERETTO  
34.00 €

IMPERO  
34.00 €

REGNO  
34.00 €

FRANCOFORTE  
129.00 €

GRECIA  
113.00 €

QUASIMODO  
53.00 €

ELICA  
53.00 €

CONTEA  
42.00 €

PLENTY  
47.00 €

SANCHO  
37.00 €

GARDEN  
37.00 €

TANDEM  
80.00 €

DOUBLE  
80.00 €

IDRANTE LAT.  
38.00 €

### ACCESSORI - OPTIONAL ACCESSORIES



4.00 €

Attacco rapido 3/4" F.  
Hose connector 3/4" F.



HORNS AR  
40.00 €

Attacco rapido doppio 3/4" F.  
Double hose connector 3/4" F.



136.00 €

Doccia Compatibile con rubinetti  
Shower with tap connection



40.00 €

Portatubo in ottone foro 2,2 Ø  
Brass hose holder 2,2 Ø



40.00 €

Portatubo cromo foro 2,2 Ø  
Chrome hose holder 2,2 Ø



18.00 € cad. / each

Stemma  
Shield



2.00 € cad. / each

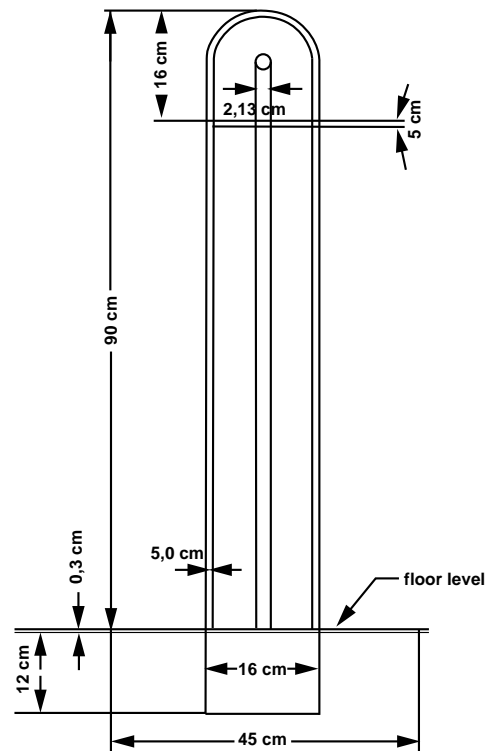
Dadi ciechi  
Cap nuts

### SCHEMA TECNICO - TECHNICAL DETAILS

#### SELLY

|   |                                    |                                |
|---|------------------------------------|--------------------------------|
| ① | Peso netto: 25 kg                  | Ferro forgiato color antracite |
|   | Fissaggio: In appoggio al suolo    | raccordi e rubinetto inclusi   |
|   | Passo rubinetto: 1/2" M. - 3/8" F. |                                |
|   | Scarico: A dispersione             |                                |

|    |                                      |                                    |
|----|--------------------------------------|------------------------------------|
| GB | Net Weight: 25 kg                    | Galvanized iron, anthracite color, |
|    | Fixing: Free-standing                | fittings and water tap included,   |
|    | Tap threading: 1/2" Ext. - 3/8" Int. | internal plumbing kit included     |
|    | Water outlet: Overflow from basin    |                                    |





**FONTANE A COLONNA IN FERRO ZINCATO - FREE-STANDING GALVANIZED IRON FOUNTAINS**



**SELLY**

predisposta con raccordo, senza rubinetto  
comes complete with internal plumbing kit  
without taps

**350.00 €**



**FARFALLA P. AR**

**35.00 €**



**385.00 €**

**SELLY TREVÌ**

con rubinetto (mod. farfalla P. AR)  
e raccordi interni  
with taps, (mod. farfalla P. AR) internal plumbing kit

## FINITURE COLORATE - COLOUR OPTIONS

### VERNICIATURA A POLVERI TERMOINDURENTI - POWDER COATING



**Beige (RAL 1019)**



**Brown (RAL 8011)**

Esempi di finiture alternative - Alternative surface finishes

**\*40,00 €**

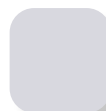
**\*colorazione / coloring**



**Grey (RAL 7012)**



**Antracite (RAL 7016)**



**Metal Grey (RAL 9006)**



**Metal Grey (RAL 9007)**

Finiture alternative - Alternative surface finishes



**Navy (RAL 5003)**



**Blue (RAL 5005)**



**Black (RAL 9005)**



**Green D (RAL 6017)**

Finiture alternative - Alternative surface finishes



**Beige (RAL 1019)**



**Green (RAL 6005)**



**Red (RAL 3002)**



**Brown (RAL 8011)**

Finiture alternative - Alternative surface finishes

Una volta applicati, i colori possono subire variazioni a seconda dell'uso. I toni rappresentati in questo catalogo tecnico sono puramente indicativi, ci si riferisce a parametri RAL universalmente condivisi.

Colours subject to variation. The shades indicated in the technical specifications are based on universally renowned RAL parameters.

## FONTANE A STELO - SHAFT FOUNTAINS

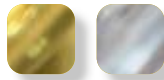




## IDEE DI PERSONALIZZAZIONE - CUSTOMIZATION EXAMPLES

### RUBINETTI - TAPS

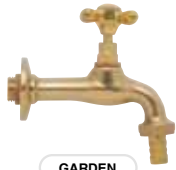
Da pagina 65 - from page 65



ottone / cromo  
brass / chrome



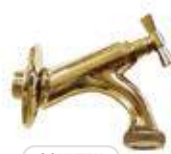
**SANCHO**  
37.00 €



**GARDEN**  
37.00 €



**CONTEA**  
42.00 €



**COUNTRY**  
34.00 €



**CAVALLO**  
36.00 €



**TARTARUGA**  
36.00 €



**DELFINO**  
36.00 €



**GATTO**  
36.00 €



**PASSERO**  
36.00 €



**GALLO**  
36.00 €



**ANATRA**  
36.00 €



**CHIOCCIOLA**  
36.00 €



**IDRANTE LAT.**  
38.00 €

### ACCESSORI - OPTIONAL ACCESSORIES



4.00 €

Attacco rapido 3/4" F.  
Hose connector 3/4" F.



**HORNS AR**  
40.00 €

Attacco rapido doppio 3/4" F.  
Double hose connector 3/4" F.



80 cm 25.00 €

Kit stelo 15  
Shaft plumbing kit 15



136.00 €

Doccia Compatibile con rubinetti  
Shower with tap connection

### MODIFICHE - OPTIONAL MODIFICATIONS



40.00 €

Foro 2,2 Ø posteriore per 2° rubinetto  
2,2 Ø rear hole for 2nd tap



40.00 € cad. / each

Portatubo in ottone foro 2,2 Ø  
Brass hose holder 2,2 Ø



18.00 € cad. / each



Stemma  
Shield



4.00 €

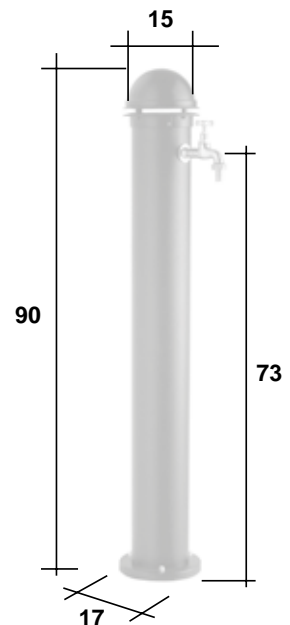
Tappo per chiusura foro 2,2 Ø  
Plug for 2,2 Ø hole

### SCHEMA TECNICO - TECHNICAL DETAILS

#### LOLA

**I** Peso netto: 3 kg (alluminio)  
Fissaggio: A pavimento con bulloni  
Passo rubinetto: 1/2" M. - 3/8" F.  
Scarico: a dispersione

**GB** Net Weight: 3 kg (aluminium)  
Fixing: Fastened to pavement with nuts and bolts  
Tap threading: 1/2" Ext. - 3/8" int.  
Water outlet: Overflow from basin



## FONTANE A STELO IN ALLUMINIO - ALUMINIUM SHAFT FOUNTAINS



90.00 €

### LOLA

senza rubinetti  
without taps



120.00 €

### LOLA TREVI

con rubinetto  
with tap



FARFALLA P.

30.00 €



145.00 €

### LOLA A.Q.

con rubinetto, raccordi interni e stemma  
with tap, internal plumbing kit and shield



KIT STELO 15

55.00 €



167.00 €

### LOLA 4

con rubinetti  
with taps



FARFALLA P.

30.00 €



IDRANTE

27.00 €



150.00 €

### LOLA 6

con rubinetto e piletta con tappo  
with tap and drainag connections



FARFALLA P.

30.00 €



ATTACCO 1"

PILETTA CON TAPPO

30.00 €



\*40.00 €

Beige (RAL 1019)



Finiture alternative - Alternative surface finishes

Green (RAL 6005)



\*40.00 €

Red (RAL 3002)



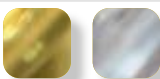
\*colorazione / coloring

Brown (RAL 8011)

## IDEE DI PERSONALIZZAZIONE - CUSTOMIZATION EXAMPLES

### RUBINETTI - TAPS

Da pagina 65 - from page 65



ottone / cromo  
brass / chrome



**SANCHO**  
37.00 €



**GARDEN**  
37.00 €



**CONTEA**  
42.00 €



**COUNTRY**  
34.00 €



**CAVALLO**  
36.00 €



**TARTARUGA**  
36.00 €



**DELFINO**  
36.00 €



**GATTO**  
36.00 €



**PASSERO**  
36.00 €



**GALLO**  
36.00 €



**ANATRA**  
36.00 €



**CHIOCCIOLA**  
36.00 €



**IDRANTE LAT.**  
38.00 €

### ACCESSORI - OPTIONAL ACCESSORIES



4.00 €

Attacco rapido 3/4" F.  
Hose connector 3/4" F.



**HORNS AR**  
40.00 €

Attacco rapido doppio 3/4" F.  
Double hose connector 3/4" F.



25.00 €

Kit stelo 15  
Shaft plumbing kit 15



136.00 €

Doccia Compatible con rubinetti  
Shower with tap connection

### MODIFICHE - OPTIONAL MODIFICATIONS



40.00 €

Base Gina con rubinetto laterale fondo piede foro 2,2 Ø per rubinetto  
Gina base with hose connection and 2,2 Ø hole



40.00 € cad. / each



Portatubo in ottone foro 2,2 Ø  
Brass hose holder 2,2 Ø

4.00 €



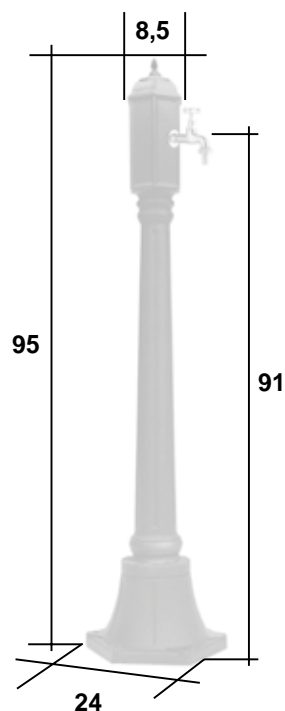
Tappo per chiusura foro 2,2 Ø  
Plug for 2,2 Ø hole

### SCHEMA TECNICO - TECHNICAL DETAILS

#### GINA

**I** Peso netto: 3,5 kg (alluminio)  
Fissaggio: A pavimento con bulloni  
Passo rubinetto: 1/2" M. - 3/8" F.  
Scarico: a dispersione

**GB** Net Weight: 3,5 kg (aluminium)  
Fixing: Fastened to pavement with nuts and bolts  
Tap threading: 1/2" Ext. - 3/8" int.  
Water outlet: Overflow from basin





# GINA

## FONTANE A STELO IN ALLUMINIO - ALUMINIUM SHAFT FOUNTAINS



90.00 €

### GINA

senza rubinetti  
without taps



120.00 €

### GINA TREVI

con rubinetto  
with tap



FARFALLA P.

30.00 €



220.00 €

### GINA A.Q.

con rubinetti e raccordi interni  
with tap internal plumbing kit



KIT STELO 11

90.00 €



150.00 €

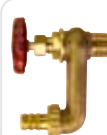
### GINA 4

con rubinetto e piletta  
with tap and drainag connections



FARFALLA P.

30.00 €



IDRANTE

27.00 €



217.00 €

### GINA 5

con rubinetti e piletta  
with tap and drainag connections



FARFALLA P.

30.00 €



ATTACCO 1"

PILETTA CON TAPPO

30.00 €



ATTACCO 1"

PILETTA CON TAPPO

30.00 €



Beige (RAL 1019)

\*40.00 €



Green (RAL 6005)

Finiture alternative - Alternative surface finishes



Red (RAL 3002)

\*40.00 €



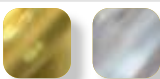
Brown (RAL 8011)

\*colorazione / coloring

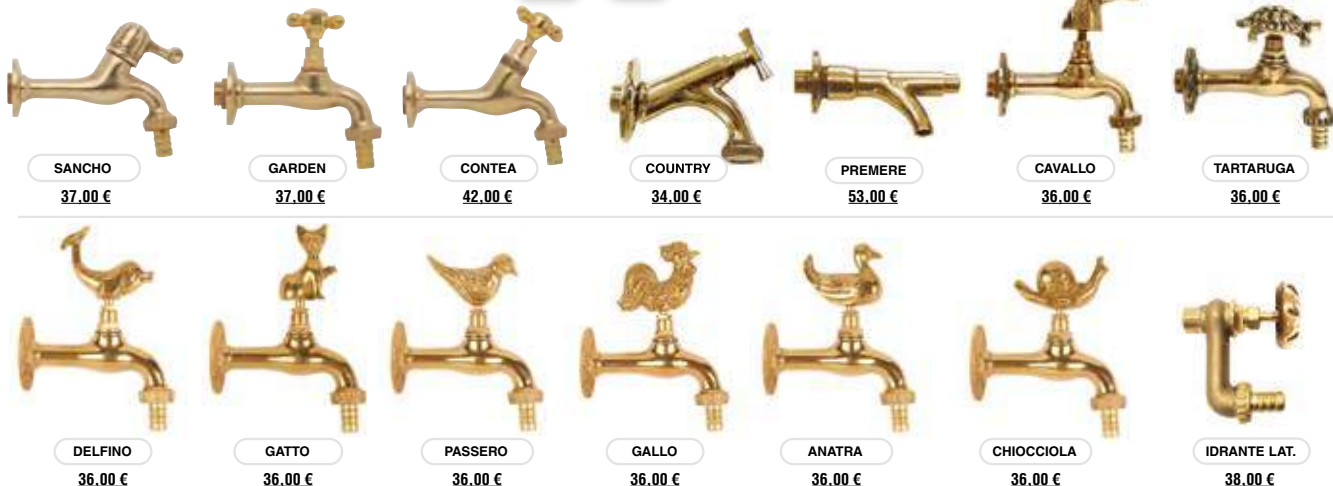
## IDEE DI PERSONALIZZAZIONE - CUSTOMIZATION EXAMPLES

### RUBINETTI - TAPS

Da pagina 65 - from page 65



ottone / cromo  
brass / chrome



### ACCESSORI - OPTIONAL ACCESSORIES



4.00 €

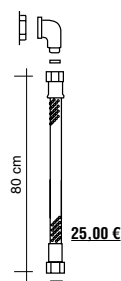
Attacco rapido 3/4" F.  
Hose connector 3/4" F.



**HORNS AR**

40.00 €

Attacco rapido doppio 3/4" F.  
Double hose connector 3/4" F.



Kit stelo 15  
Shaft plumbing kit 15



136.00 €

Doccia Compatibile con rubinetti  
Shower with tap connection

### MODIFICHE - OPTIONAL MODIFICATIONS



40.00 €

Foro 2,2 Ø posteriore per 2° rubinetto  
2,2 Ø rear hole for 2nd tap



50.00 €

Vasca aggiuntiva  
Extra Basin



40.00 € cad. / each

Portatubo in ottone foro 2,2 Ø  
Brass hose holder 2,2 Ø



18.00 € cad. / each



Stemma  
Shield



4.00 €

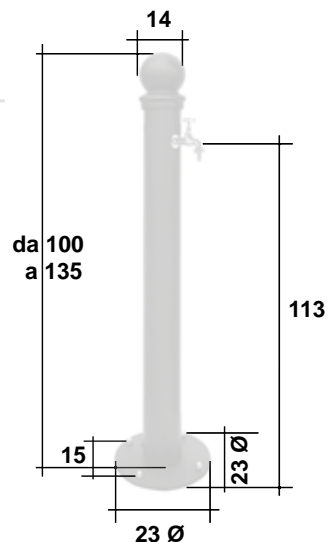
Tappo per chiusura foro 2,2 Ø  
Plug for 2,2 Ø hole

### SCHEMA TECNICO - TECHNICAL DETAILS

#### EUGENIA

- I** **Peso netto:** kg. 18 (ghisa e ferro)  
**Fissaggio:** Predisposizione per muratura a terra o piastra di fissaggio a pavimento con prigionieri
- Passo rubinetto:** 1/2" M. - 3/8" F.  
**Scarico:** A dispersione

- GB** **Net Weight:** kg. 18 (Cast iron and iron)  
**Fixing:** Equipped for cementing to pavement or fixing plate
- Tap threading:** 1/2" Ext. - 3/8" int.  
**Water outlet:** Overflow from basin



# EUGENIA

## FONTANE A STELO IN GHISA E FERRO - CAST IRON AND IRON SHAFT FOUNTAINS



190.00 €

### EUGENIA

senza rubinetti  
without taps



220.00 €

### EUGENIA TREVI

con rubinetto  
with tap



#### FARFALLA P.

30.00 €



320.00 €

### EUGENIA A.Q.

con rubinetti, raccordi interni e stemma  
with taps, internal plumbing kit and shield



#### KIT STELO 11

90.00 €



300.00 €

### EUGENIA 4

con rubinetti e vasca  
with taps and basin



#### FARFALLA P.

30.00 €



#### IDRANTE

27.00 €



277.00 €

### EUGENIA 5

con rubinetti e piletta  
with taps and drainag connection



#### FARFALLA P.

30.00 €



#### IDRANTE

27.00 €



#### ATTACCO 1"

#### PILETTA CON TAPPO

30.00 €



250.00 €

### EUGENIA 6

con rubinetti e piletta  
with tap and drainag connection



#### FARFALLA P.

30.00 €



#### ATTACCO 1"

#### PILETTA CON TAPPO

30.00 €



Beige (RAL 1019)

\*40.00 €



Green (RAL 6005)

Finiture alternative - Alternative surface finishes



Red (RAL 3002)

\*40.00 €



Brown (RAL 8011)

\*colorazione / coloring



## IDEE DI PERSONALIZZAZIONE - CUSTOMIZATION EXAMPLES

### RUBINETTI - TAPS

Da pagina 65 - from page 65



ottone / cromo  
brass / chrome



**SANCHO**  
37.00 €



**GARDEN**  
37.00 €



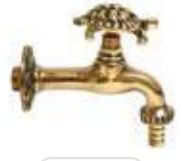
**CONTEA**  
42.00 €



**COUNTRY**  
34.00 €



**CAVALLO**  
36.00 €



**TARTARUGA**  
36.00 €



**DELFINO**  
36.00 €



**GATTO**  
36.00 €



**PASSERO**  
36.00 €



**GALLO**  
36.00 €



**ANATRA**  
36.00 €



**CHIOCCIOLA**  
36.00 €



**IDRANTE LAT.**  
38.00 €

### ACCESSORI - OPTIONAL ACCESSORIES



4.00 €

Attacco rapido 3/4" F.  
Hose connector 3/4" F.



**HORNS AR**  
40.00 €

Attacco rapido doppio 3/4" F.  
Double hose connector 3/4" F.



80 cm  
25.00 €  
Kit stelo 15  
Shaft plumbing kit 15



136.00 €

Doccia Compatibile con rubinetti  
Shower with tap connection

### MODIFICHE - OPTIONAL MODIFICATIONS



40.00 €

Piastra quadrata cm 20x20 cm  
Square fixing plate 20x20 cm



40.00 €

Foro per rubinetto aggiuntivo 2,2 Ø  
2,2 Ø rear hole for 2<sup>nd</sup> tap



40.00 € cad. / each

Portatubo in ottone foro 2,2 Ø  
Brass hose holder 2,2 Ø



18.00 € cad. / each



Stemma  
Shield



4.00 €

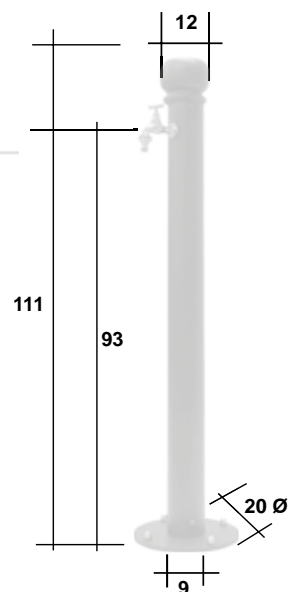
Tappo per chiusura foro 2,2 Ø  
Plug for 2,2 Ø hole

### SCHEMA TECNICO - TECHNICAL DETAILS

#### MINERVA

**I** Peso netto: 11 kg (ghisa e ferro)  
Fissaggio: a pavimento con bulloni  
Passo rubinetto: 1/2" M. - 3/8" F.  
Scarico: A dispersione

**GB** Net weight: 11 kg (cast iron - iron)  
Fixing: Fastened to pavement with nuts and bolts  
Tap threading: 1/2" Ext. - 3/8" int.  
Water outlet: Overflow from basin



# MINERVA

## FONTANE A STELO IN GHISA - CAST IRON SHAFT FOUNTAINS



220.00 €

### MINERVA

senza rubinetti  
without taps



### FARFALLA P. AR

35.00 €



255.00 €

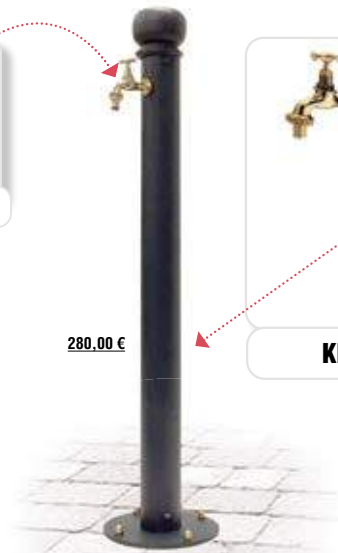
### MINERVA TREVI

con rubinetto  
with tap



### FARFALLA P. AR

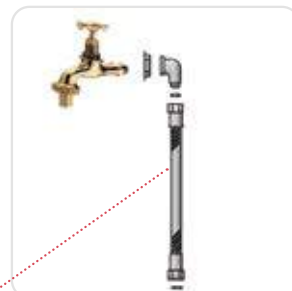
35.00 €



280.00 €

### MINERVA AQ

con rubinetto e raccordi interni  
with tap and internal plumbing kit



### KIT STELO 15

55.00 €



\*40.00 €

Beige (RAL 1019)



Finiture alternative - Alternative surface finishes

Green (RAL 6005)



\*40.00 €

Red (RAL 3002)



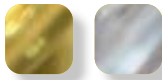
\*colorazione / coloring

Brown (RAL 8011)

## IDEE DI PERSONALIZZAZIONE - CUSTOMIZATION EXAMPLES

### RUBINETTI - TAPS

Da pagina 65 - from page 65



ottone / cromo  
brass / chrome



**SANCHO**  
37.00 €



**GARDEN**  
37.00 €



**CONTEA**  
42.00 €



**COUNTRY**  
34.00 €



**CAVALLO**  
36.00 €



**TARTARUGA**  
36.00 €



**DELFINO**  
36.00 €



**GATTO**  
36.00 €



**PASSERO**  
36.00 €



**GALLO**  
36.00 €



**ANATRA**  
36.00 €



**CHIOCCIOLA**  
36.00 €



**IDRANTE LAT.**  
38.00 €

### ACCESSORI - OPTIONAL ACCESSORIES



4.00 €

Attacco rapido 3/4" F.  
Hose connector 3/4" F.



**HORNS AR**  
40.00 €

Attacco rapido doppio 3/4" F.  
Double hose connector 3/4" F.



Kit stelo 15

Shaft plumbing kit 15

80 cm

25.00 €



136.00 €

Doccia Compatible con rubinetti  
Shower with tap connection

### MODIFICHE - OPTIONAL MODIFICATIONS



40.00 €

Piastra quadrata cm 20x20 cm  
Square fixing plate 20x20 cm



40.00 €

Foro per rubinetto aggiuntivo 2,2 Ø  
2,2 Ø rear hole for 2<sup>nd</sup> tap



40.00 € cad. / each



Portatubo in ottone foro 2,2 Ø  
Brass hose holder 2,2 Ø

4.00 €



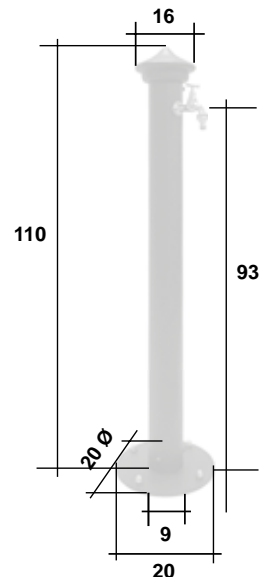
Tappo per chiusura foro 2,2 Ø  
Plug for 2,2 Ø hole

### SCHEMA TECNICO - TECHNICAL DETAILS

#### FLORA

**I** Peso netto: 11 kg (ghisa e ferro)  
Fissaggio: a pavimento con bulloni  
Passo rubinetto: 1/2" M. - 3/8" F.  
Scarico: A dispersione

**GB** Net weight: 11 kg (cast iron - iron)  
Fixing: Fastened to pavement with nuts and bolts  
Tap threading: 1/2" Ext. - 3/8" int.  
Water outlet: Overflow from basin





# FLORA

## FONTANE A STELO IN GHISA - CAST IRON SHAFT FOUNTAINS



220.00 €

### FLORA

senza rubinetti  
without taps



FARFALLA P. AR

35.00 €



255.00 €

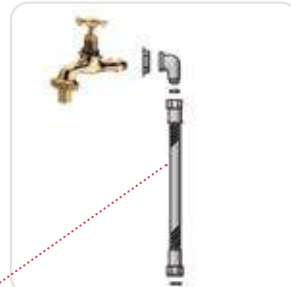
### FLORA TREVI

con rubinetto  
with tap



FARFALLA P. AR

35.00 €



KIT STELO 15

55.00 €



280.00 €

### FLORA AQ

con rubinetto e raccordi interni  
with tap and internal plumbing kit



\*40.00 €

Beige (RAL 1019)



Finiture alternative - Alternative surface finishes

Green (RAL 6005)



\*40.00 €

Red (RAL 3002)



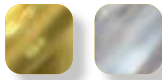
\*colorazione / coloring

Brown (RAL 8011)

## IDEE DI PERSONALIZZAZIONE - CUSTOMIZATION EXAMPLES

### RUBINETTI - TAPS

Da pagina 65 - from page 65



ottone / cromo  
brass / chrome



**SANCHO**  
37.00 €



**GARDEN**  
37.00 €



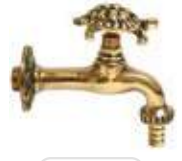
**CONTEA**  
42.00 €



**COUNTRY**  
34.00 €



**CAVALLO**  
36.00 €



**TARTARUGA**  
36.00 €



**DELFINO**  
36.00 €



**GATTO**  
36.00 €



**PASSERO**  
36.00 €



**GALLO**  
36.00 €



**ANATRA**  
36.00 €



**CHIOCCIOLA**  
36.00 €



**IDRANTE**  
27.00 €

### ACCESSORI - OPTIONAL ACCESSORIES



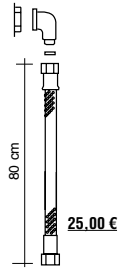
4.00 €

Attacco rapido 3/4" F.  
Hose connector 3/4" F.



**HORNS AR**  
40.00 €

Attacco rapido doppio 3/4" F.  
Double hose connector 3/4" F.



Kit stelo 15  
Shaft plumbing kit 15



136.00 €

Doccia Compatibile con rubinetti  
Shower with tap connection

### MODIFICHE - OPTIONAL MODIFICATIONS



40.00 €

Piastra quadrata cm 20x20 cm  
Square fixing plate 20x20 cm



40.00 €

Foro per rubinetto aggiuntivo 2,2 Ø  
2,2 Ø rear hole for 2<sup>nd</sup> tap



40.00 € cad. / each



Portatubo in ottone foro 2,2 Ø  
Brass hose holder 2,2 Ø

4.00 €



Tappo per chiusura foro 2,2 Ø  
Plug for 2,2 Ø hole

### SCHEMA TECNICO - TECHNICAL DETAILS

#### DIANA

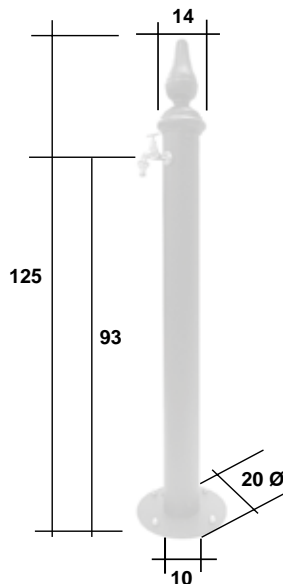
Kg 11

#### VENERE

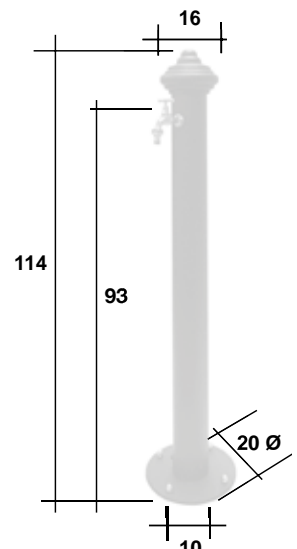
Kg 11

- I** Materiale: ghisa e ferro
- Fissaggio: a pavimento con bulloni
- Passo rubinetto: 1/2" M. - 3/8" F.
- Scarico: A dispersione

- GB** Material: cast iron - iron
- Fixing: Fastened to pavement with nuts and bolts
- Tap threading: 1/2" Ext. - 3/8" int.
- Water outlet: Overflow from basin



**DIANA**



**VENERE**

# DIANA - VENERE

## FONTANE A STELO IN GHISA E FERRO - CAST IRON AND IRON SHAFT FOUNTAINS

220.00 €

**DIANA**  
senza rubinetto  
without taps



**FARFALLA P. AR**  
35.00 €



**FARFALLA P. AR**  
35.00 €



**KIT STELO 15**  
55.00 €

255.00 €

**DIANA TREVI**  
con rubinetto  
with tap

280.00 €

**DIANA AQ**  
con rubinetto e raccordo interno  
with tap, internal plumbing kit

220.00 €

**VENERE**  
senza rubinetto  
without taps



**FARFALLA P. AR**  
35.00 €



**FARFALLA P. AR**  
35.00 €



**KIT STELO 15**  
55.00 €

255.00 €

**VENERE TREVI**  
con rubinetto  
with tap

280.00 €

**VENERE AQ**  
con rubinetto e raccordo interno  
with tap, internal plumbing kit



\*40.00 €

**Beige (RAL 1019)**



\*40.00 €

**Green (RAL 6005)**



\*40.00 €

**Red (RAL 3002)**



\*40.00 €

**Brown (RAL 8011)**

Finiture alternative - Alternative surface finishes



## IDEE DI PERSONALIZZAZIONE - CUSTOMIZATION EXAMPLES

### RUBINETTI - TAPS

Da pagina 65 - from page 65



ottone / cromo  
brass / chrome



**SANCHO**  
37.00 €



**GARDEN**  
37.00 €



**CONTEA**  
42.00 €



**COUNTRY**  
34.00 €



**CAVALLO**  
36.00 €



**TARTARUGA**  
36.00 €



**DELFINO**  
36.00 €



**GATTO**  
36.00 €



**PASSERO**  
36.00 €



**GALLO**  
36.00 €



**ANATRA**  
36.00 €



**CHIOCCIOLA**  
36.00 €



**IDRANTE**  
27.00 €

### ACCESSORI - OPTIONAL ACCESSORIES



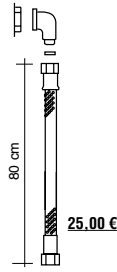
4.00 €

Attacco rapido 3/4" F.  
Hose connector 3/4" F.



**HORNS AR**  
40.00 €

Attacco rapido doppio 3/4" F.  
Double hose connector 3/4" F.



Kit stelo 15  
Shaft plumbing kit 15



136.00 €

Doccia Compatibile con rubinetti  
Shower with tap connection

### MODIFICHE - OPTIONAL MODIFICATIONS



40.00 €

Piastra quadrata cm 25x25 cm  
Square fixing plate 25x25 cm



40.00 €

Foro per rubinetto aggiuntivo 2,2 Ø  
2,2 Ø rear hole for 2<sup>nd</sup> tap



40.00 € cad. / each



Portatubo in ottone foro 2,2 Ø  
Brass hose holder 2,2 Ø

4.00 €



Tappo per chiusura foro 2,2 Ø  
Plug for 2,2 Ø hole

### SCHEMA TECNICO - TECHNICAL DETAILS

#### GIUNONE

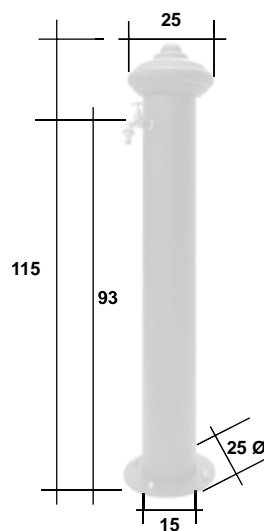
Kg 21

#### GIUNONE 2

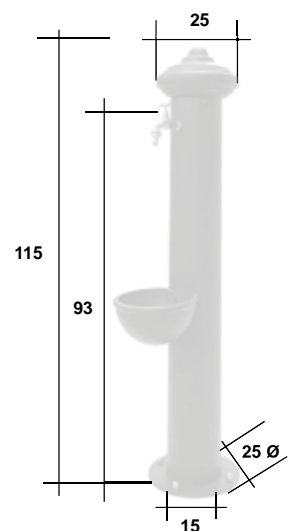
Kg 26

- I** Materiale: ghisa e ferro
- Fissaggio: a pavimento con bulloni
- Passo rubinetto: 1/2" M. - 3/8" F.
- Scarico: A dispersione

- GB** Material: cast iron - iron
- Fixing: Fastened to pavement with nuts and bolts
- Tap threading: 1/2" Ext. - 3/8" int.
- Water outlet: Overflow from basin



**GIUNONE**



**GIUNONE 2**

# GIUNONE - GIUNONE 2

## FONTANE A STELO IN GHISA E FERRO - CAST IRON AND IRON SHAFT FOUNTAINS



### GIUNONE

senza rubinetto  
without taps

250,00 €



### GIUNONE TREVI

con rubinetto  
with tap

285,00 €



FARFALLA P. AR

35,00 €



KIT STELO 15

55,00 €



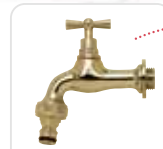
FARFALLA P. AR

35,00 €

### GIUNONE AQ

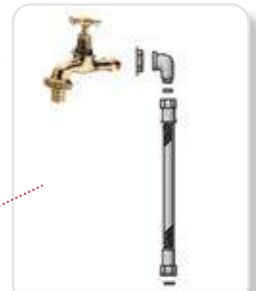
con rubinetto e raccordo interno  
with tap, internal plumbing kit

310,00 €



FARFALLA P. AR

35,00 €



KIT STELO 15

55,00 €



### GIUNONE 2

con rubinetto,  
raccordo interno e vasca  
with tap, internal plumbing kit  
and basin

360,00 €



Beige (RAL 1019)

\*40,00 €



Green (RAL 6005)

Finiture alternative - Alternative surface finishes



Red (RAL 3002)

\*40,00 €



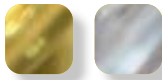
Brown (RAL 8011)

\*colorazione / coloring

## IDEE DI PERSONALIZZAZIONE - CUSTOMIZATION EXAMPLES

### RUBINETTI - TAPS

Da pagina 65 - from page 65



ottone / cromo  
brass / chrome



**SANCHO**  
37.00 €



**GARDEN**  
37.00 €



**CONTEA**  
42.00 €



**COUNTRY**  
34.00 €



**CAVALLO**  
36.00 €



**TARTARUGA**  
36.00 €



**DELFINO**  
36.00 €



**GATTO**  
36.00 €



**PASSERO**  
36.00 €



**GALLO**  
36.00 €



**ANATRA**  
36.00 €



**CHIOCCIOLA**  
36.00 €



**IDRANTE**  
27.00 €

### ACCESSORI - OPTIONAL ACCESSORIES



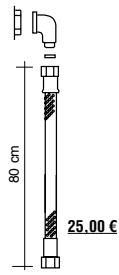
4.00 €

Attacco rapido 3/4" F.  
Hose connector 3/4" F.



**HORNS AR**  
40.00 €

Attacco rapido doppio 3/4" F.  
Double hose connector 3/4" F.



Kit stelo 15  
Shaft plumbing kit 15



136.00 €

Doccia Compatibile con rubinetti  
Shower with tap connection

### MODIFICHE - OPTIONAL MODIFICATIONS



40.00 €

Piastra quadrata cm 25x25 cm  
Square fixing plate 25x25 cm



40.00 €

Foro per rubinetto aggiuntivo 2,2 Ø  
2,2 Ø rear hole for 2<sup>nd</sup> tap



40.00 € cad. / each



Portatubo in ottone foro 2,2 Ø  
Brass hose holder 2,2 Ø

4.00 €



Tappo per chiusura foro 2,2 Ø  
Plug for 2,2 Ø hole

### SCHEMA TECNICO - TECHNICAL DETAILS

#### CIBELE

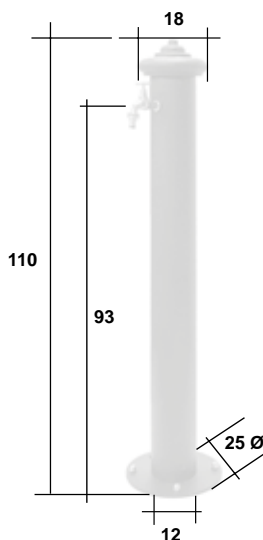
Kg 13

#### CIBELE 2

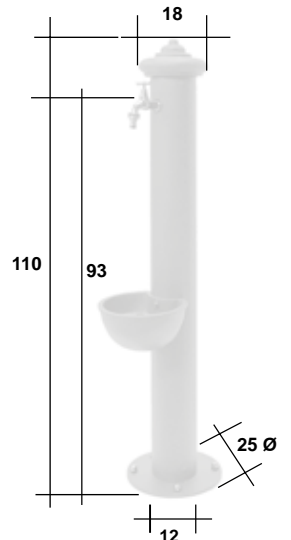
Kg 17

- I** Materiale: ghisa e ferro
- Fissaggio: a pavimento con bulloni
- Passo rubinetto: 1/2" M. - 3/8" F.
- Scarico: A dispersione

- GB** Material: cast iron - iron
- Fixing: Fastened to pavement with nuts and bolts
- Tap threading: 1/2" Ext. - 3/8" int.
- Water outlet: Overflow from basin



**CIBELE**



**CIBELE 2**



# CIBELE - CIBELE 2

## FONTANE A STELO IN GHISA E FERRO - CAST IRON AND IRON SHAFT FOUNTAINS



### CIBELE

senza rubinetto  
without taps

240.00 €



### CIBELE TREVI

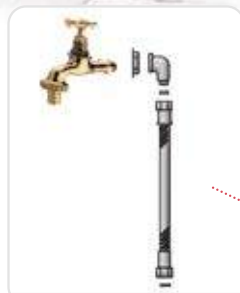
con rubinetto  
with tap

275.00 €



**FARFALLA P. AR**

35.00 €



**KIT STELO 15**

55.00 €



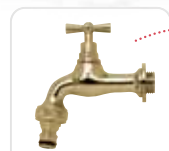
**FARFALLA P. AR**

35.00 €

### CIBELE AQ

con rubinetto e raccordo interno  
with tap, internal plumbing kit

300.00 €



**FARFALLA P. AR**

35.00 €



**KIT STELO 15**

55.00 €



### CIBELE 2

con rubinetto,  
raccordo interno e vasca  
with tap, internal plumbing kit  
and basin

350.00 €



Beige (RAL 1019)

\*40.00 €



Green (RAL 6005)

Finiture alternative - Alternative surface finishes



Red (RAL 3002)

\*40.00 €



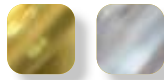
Brown (RAL 8011)

\*colorazione / coloring

## IDEE DI PERSONALIZZAZIONE - CUSTOMIZATION EXAMPLES

### RUBINETTI - TAPS

Da pagina 65 - from page 65



ottone / cromo  
brass / chrome



### ACCESSORI - OPTIONAL ACCESSORIES



Sifone ottone 1" F.  
Brass bottle siphon 1" F.

47.00 €



Niplo 1/2" M. - 1" M. per sifone  
1/2" nipple - 1" for bottle siphon

6.00 €



tutto filetto 3/8" M.  
threaded pipe 3/8" M.

4.00 €



Attacco Rapido 3/4" F.  
Hose connector 3/4" F.

4.00 €



Tappo decorato 1/2" M.  
Decorated plug 1/2" M.

6.00 €



Tappo ottone 1/2" M.  
Brass plug 1/2" M.

6.00 €



Stemma  
Shield

18.00 €



Dadi ciechi  
Cap nuts

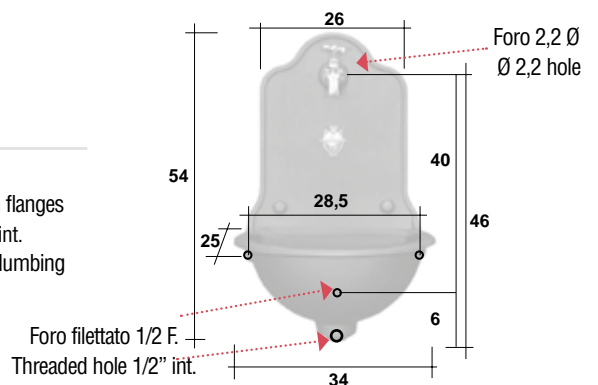
2.00 €

### SCHEMA TECNICO - TECHNICAL DETAILS

#### ISEO PICCOLA

**I** Peso netto: 15 kg  
Fissaggio: Viti laterali alla vasca  
Passo rubinetto: 1/2" M. - 3/8" F.  
Scarico: Foro filettato 1/2" F.

**GB** Net Weight: 15 kg  
Fixing: Screws in basin flanges  
Tap threading: 1/2" Ext. - 3/8" int.  
Water outlet: 1/2" threaded plumbing connection



# ISEO PICCOLA

## FONTANE A MURO IN FUSIONE DI GHISA - CAST IRON WALL FOUNTAINS



**ISEO PICCOLA**  
senza rubinetto  
without tap  
160.00 €



**ISEO PICCOLA TREVI**  
con rubinetto  
with tap  
187.00 €



**FARFALLA**  
27.00 €



**ISEO PICCOLA A.Q.**  
con rubinetto, stemma e sifone  
with tap, bottle siphon and shield  
240.00 €



53.00 €  
Sifone ottone  
Brass bottle siphon



Beige (RAL 1019)



Green (RAL 6005)



Red (RAL 3002)



Brown (RAL 8011)

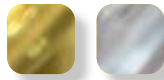
\*30.00 € Finiture alternative - Alternative surface finishes \*30.00 € \*colorazione / coloring



## IDEE DI PERSONALIZZAZIONE - CUSTOMIZATION EXAMPLES

### RUBINETTI - TAPS

Da pagina 65 - from page 65



ottone / cromo  
brass / chrome



### ACCESSORI - OPTIONAL ACCESSORIES



Sifone ottone 1" F.  
Brass bottle siphon 1" F.

47.00 €



Niplo 1/2" M. - 1" M. per sifone  
1/2" nipple - 1" for bottle siphon

6.00 €



tutto filetto 3/8" M.  
threaded pipe 3/8" M.

4.00 €



Attacco Rapido 3/4" F.  
Hose connector 3/4" F.

4.00 €



Tappo decorato 1/2" M.  
Decorated plug 1/2" M.

6.00 €



Tappo ottone 1/2" M.  
Brass plug 1/2" M.

6.00 €



Dadi ciechi  
Cap nuts

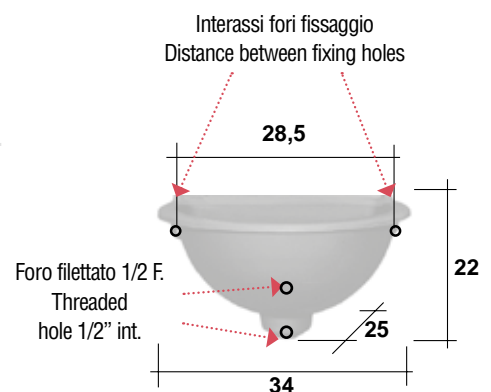
2.00 €

### SCHEMA TECNICO - TECHNICAL DETAILS

#### ISEO PICCOLA SOLO VASCA

**I** Peso netto: 11 kg  
Fissaggio: Viti laterali alla vasca  
Passo rubinetto: 1/2" M. - 3/8" F.  
Scarico: Foro filettato 1/2" F.

**GB** Net Weight: 11 kg  
Fixing: Screws in basin flanges  
Tap threading: 1/2" Ext. - 3/8" int.  
Water outlet: 1/2" threaded plumbing connection



# ISEO PICCOLA SOLO VASCA

## FONTANE A MURO IN FUSIONE DI GHISA - CAST IRON WALL BASINS



### ISEO PICCOLA S.V. TREVI

con rubinetto  
with tap  
**150.00 €**



### ISEO PICCOLA S.V. A.Q.

con rubinetto e sifone  
with tap and bottle siphon  
**203.00 €**



Sifone ottone  
Brass bottle siphon



### ISEO PICCOLA S.V.

senza rubinetto  
without tap  
**120.00 €**



### ISEO PICCOLA S.V. 4

con due rubinetti  
with two taps  
**180.00 €**



**Beige (RAL 1019)**

\*30.00 €



**Green (RAL 6005)**

Finiture alternative - Alternative surface finishes



**Red (RAL 3002)**

\*30.00 €



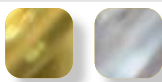
**Brown (RAL 8011)**

\*colorazione / coloring

## IDEE DI PERSONALIZZAZIONE - CUSTOMIZATION EXAMPLES

### EROGATORI - SPOUTS

Da pagina 103 - from page 103



ottone / cromo  
brass / chrome



**TIVOLI**  
162.00 €



**BACCO**  
85.00 €



**PERUGIA**  
82.00 €



**DELFINO PICCOLO**  
30.00 €



**DELFINO GRANDE**  
43.00 €



**LEONE OTTONE**  
48.00 €



**CHIMERA**  
141.00 €



**BOBOLI**  
110.00 €



**TUSCANIA**  
77.00 €



**FIRENZE**  
73.00 €



**NESSI**  
32.00 €

### ACCESSORI - OPTIONAL ACCESSORIES



Sifone ottone 1" F.  
Brass bottle siphon 1" F.  
47.00 €



Niplo 1/2" M. -1" M. per sifone  
1/2" nipple - 1" for bottle siphon  
6.00 €



Saracinesca  
Valve  
37.00 €



Tappo decorato 1/2" M.  
Decorated plug 1/2" M.  
6.00 €



Tappo ottone 1/2" M.  
Brass plug 1/2" M.  
6.00 €



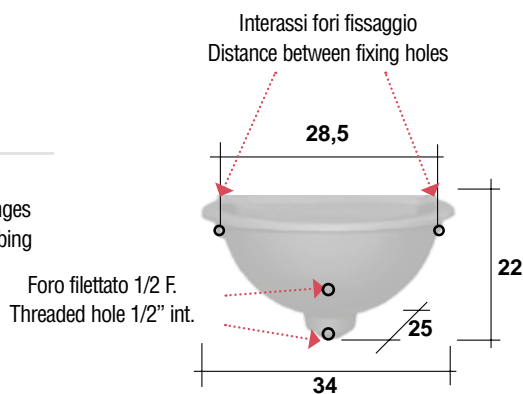
Dadi ciechi  
Cap nuts  
2.00 €

### SCHEMA TECNICO - TECHNICAL DETAILS

#### ISEO PICCOLA SOLO VASCA

**I** Peso netto: 11 kg  
Fissaggio: Viti laterali alla vasca  
Scarico: Foro filettato 1/2" F.

**GB** Net Weight: 11 kg  
Fixing: Screws in basin flanges  
Water outlet: 1/2" threaded plumbing  
connection





# ISEO PICCOLA SOLO VASCA

## FONTANE A MURO IN FUSIONE DI GHISA - CAST IRON WALL BASINS



### ISEO PICCOLA S.V. 5

con erogatore e saracinesca  
with spout and valve

239.00 €



### ISEO PICCOLA S.V. 6

con erogatore e due saracinesche  
with spout and two valves

276.00 €



### ISEO PICCOLA S.V. 7

con erogatore, saracinesca e sifone  
with spout, valve and bottle siphon

292.00 €



Sifone ottone  
Brass bottle siphon



### ISEO PICCOLA S.V. 8

con erogatore, due saracinesche e sifone  
with spout, two valves and bottle siphon

329.00 €



Beige (RAL 1019)

\*30.00 €



Green (RAL 6005)

Finiture alternative - Alternative surface finishes



Red (RAL 3002)

\*30.00 €



Brown (RAL 8011)

\*colorazione / coloring

## IDEE DI PERSONALIZZAZIONE - CUSTOMIZATION EXAMPLES

### RUBINETTI - TAPS

Da pagina 65 - from page 65



ottone / cromo  
brass / chrome



**FARFALLA P.**  
30,00 €



**SFERINO**  
34,00 €



**RINASCIMENTO**  
34,00 €



**SFERETTO**  
34,00 €



**IMPERO**  
34,00 €



**REGNO**  
34,00 €



**FRANCOFORTE**  
129,00 €



**GRECIA**  
113,00 €



**QUASIMODO**  
53,00 €



**ELICA**  
53,00 €



**CAVALLO**  
36,00 €



**TANDEM**  
80,00 €

### ACCESSORI - OPTIONAL ACCESSORIES



Sifone ottone 1" F.  
Brass bottle siphon 1" F.  
47,00 €



Niplo 1/2" M. - 1" M. per sifone  
1/2" nipple - 1" for bottle siphon  
6,00 €



tutto filetto 3/8" M.  
threaded pipe 3/8" M.  
4,00 €



Attacco Rapido 3/4" F.  
Hose connector 3/4" F.  
4,00 €



Tappo decorato 1/2" M.  
Decorated plug 1/2" M.  
6,00 €



Tappo ottone 1/2" M.  
Brass plug 1/2" M.  
6,00 €



Stemma  
Shield  
18,00 €



Dadi ciechi  
Cap nuts  
2,00 €

### SCHEMA TECNICO - TECHNICAL DETAILS

#### ISEO GRANDE

**I** Peso netto: 27 kg  
Fissaggio: Viti laterali alla vasca  
Passo rubinetto: 1/2" M. - 3/8" F.  
Scarico: Foro filettato 1/2" F.

**GB** Net Weight: 27 kg  
Fixing: Screws in basin flanges  
Tap threading: 1/2" Ext. - 3/8" int.  
Water outlet: 1/2" threaded plumbing connection



# ISEO GRANDE


## FONTANE A MURO IN FUSIONE DI GHISA - CAST IRON WALL FOUNTAINS



**FARFALLA**  
27.00 €

**ISEO GRANDE TREVI**  
con rubinetto  
with tap  
267.00 €

**ISEO GRANDE**  
senza rubinetto  
without tap  
240.00 €



53.00 €

**ISEO GRANDE A.Q.**  
con rubinetto, stemma e sifone  
with tap, bottle siphon and shield  
320.00 €

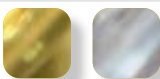


|                         |                         |   |                         |
|-------------------------|-------------------------|---|-------------------------|
|                         | *30.00 €                | Finiture alternative - Alternative surface finishes | *30.00 €                |
| <b>Beige (RAL 1019)</b> | <b>Green (RAL 6005)</b> | <b>Red (RAL 3002)</b>                               | <b>Brown (RAL 8011)</b> |

## IDEE DI PERSONALIZZAZIONE - CUSTOMIZATION EXAMPLES

### RUBINETTI - TAPS

Da pagina 65 - from page 65



ottone / cromo  
brass / chrome



**SFERETTO**  
34.00 €



**IMPERO**  
34.00 €



**REGNO**  
34.00 €



**GIRASOLE**  
53.00 €



**TEMPO**  
123.00 €



**FRANCOFORTE**  
129.00 €



**GRECIA**  
113.00 €



**QUASIMODO**  
53.00 €



**ELICA**  
53.00 €



**CAVALLO**  
36.00 €



**CONTEA**  
42.00 €



**PLENTY**  
47.00 €



**SANCHO**  
37.00 €



**GARDEN**  
37.00 €



**TANDEM**  
80.00 €

### ACCESSORI - OPTIONAL ACCESSORIES



Sifone ottone 1" F.  
Brass bottle siphon 1" F.  
47.00 €



Niplo 1/2" M. - 1" M. per sifone  
1/2" nipple - 1" for bottle siphon  
6.00 €



tutto filetto 3/8" M.  
threaded pipe 3/8" M.  
4.00 €



Attacco Rapido 3/4" F.  
Hose connector 3/4" F.  
4.00 €



Tappo decorato 1/2" M.  
Decorated plug 1/2" M.  
6.00 €



Tappo ottone 1/2" M.  
Brass plug 1/2" M.  
6.00 €



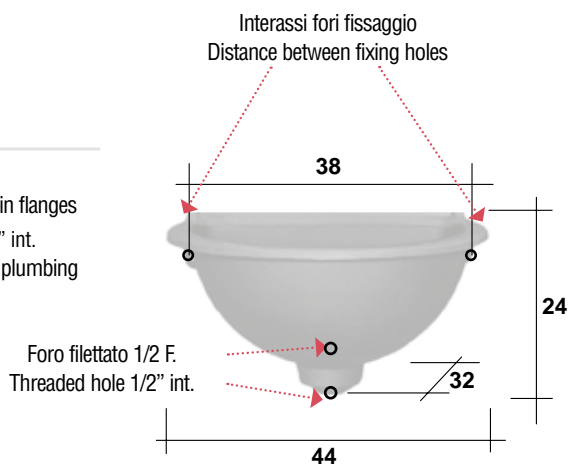
Dadi ciechi  
Cap nuts  
2.00 €

### SCHEMA TECNICO - TECHNICAL DETAILS

#### ISEO GRANDE SOLO VASCA

**1** Peso netto: 18 kg  
Fissaggio: Viti laterali alla vasca  
Passo rubinetto: 1/2" M: - 3/8" F.  
Scarico: Foro filettato 1/2" F.

**GB** Net Weight: 18 kg  
Fixing: Screws in basin flanges  
Tap threading: 1/2" Ext. - 3/8" int.  
Water outlet: 1/2" threaded plumbing connection





# ISEO GRANDE SOLO VASCA

## FONTANE A MURO IN FUSIONE DI GHISA - CAST IRON WALL BASINS



### ISEO GRANDE S.V.

senza rubinetto  
without tap  
190.00 €



### ISEO GRANDE S.V. TREVI

con rubinetto  
with tap  
224.00 €



### ISEO GRANDE S.V. A.Q.

con rubinetto e sifone  
with tap and bottle siphon  
277.00 €



53.00 €  
Sifone ottone  
Brass bottle siphon



### ISEO GRANDE S.V. 4

con rubinetto caldo/freddo  
with hot and cold water tap  
468.00 €



Beige (RAL 1019)

\*30.00 €



Green (RAL 6005)

Finiture alternative - Alternative surface finishes



Red (RAL 3002)

\*30.00 €



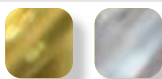
Brown (RAL 8011)

\*colorazione / coloring

## IDEE DI PERSONALIZZAZIONE - CUSTOMIZATION EXAMPLES

### EROGATORI - SPOUTS

Da pagina 97 - from page 97



ottone / cromo  
brass / chrome



**TIVOLI**  
162.00 €



**SVIZZERA**  
126.00 €



**BACCO**  
85.00 €



**MASCHERONE**  
220.00 €



**LEONE OTTONE**  
48.00 €



**CHIMERA**  
141.00 €



**DELFINO GRANDE**  
43.00 €



**BOBOLI**  
110.00 €



**TUSCANIA**  
77.00 €



**PERUGIA**  
82.00 €

### ACCESSORI - OPTIONAL ACCESSORIES



Sifone ottone 1" F.  
Brass bottle siphon 1" F.

47.00 €



Niplo 1/2" M. - 1" M. per sifone  
1/2" nipple - 1" for bottle siphon

6.00 €



Saracinesca  
Valve

37.00 €



Tappo decorato 1/2" M.  
Decorated plug 1/2" M.

6.00 €



Tappo ottone 1/2" M.  
Brass plug 1/2" M.

6.00 €



Dadi ciechi  
Cap nuts

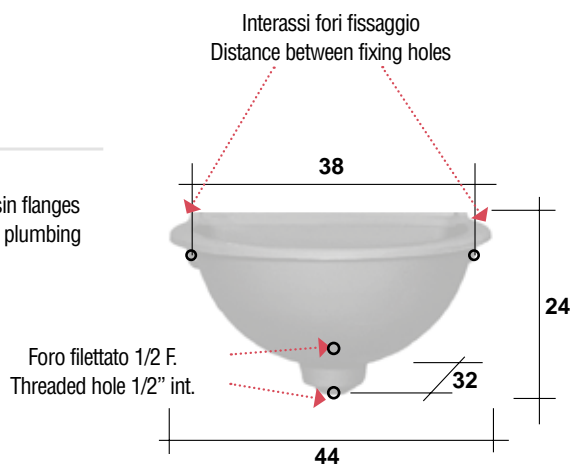
2.00 €

### SCHEMA TECNICO - TECHNICAL DETAILS

#### ISEO GRANDE SOLO VASCA

**I** Peso netto: 18 kg  
Fissaggio: Viti laterali alla vasca  
Scarico: Foro filettato 1/2" F.

**GB** Net Weight: 18 kg  
Fixing: Screws in basin flanges  
Water outlet: 1/2" threaded plumbing connection



# ISEO GRANDE SOLO VASCA

## FONTANE A MURO IN FUSIONE DI GHISA - CAST IRON WALL BASINS



### ISEO GRANDE S.V. 5

con erogatore e saracinesca  
with spout and valve

312.00 €



### ISEO GRANDE S.V. 6

con erogatore e due saracinesche  
with spout and two valves

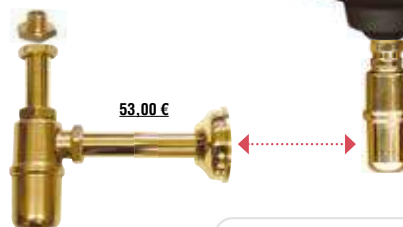
349.00 €



### ISEO GRANDE S.V. 7

con erogatore, saracinesca e sifone  
with spout, valve and bottle siphon

365.00 €



Sifone ottone  
Brass bottle siphon



### ISEO GRANDE S.V. 8

con erogatore, due saracinesche e sifone  
with spout, two valves and bottle siphon

402.00 €



Sifone ottone  
Brass bottle siphon



Beige (RAL 1019)

\*30.00 €



Green (RAL 6005)

Finiture alternative - Alternative surface finishes



Red (RAL 3002)

\*30.00 €



Brown (RAL 8011)

\*colorazione / coloring

## IDEE DI PERSONALIZZAZIONE - CUSTOMIZATION EXAMPLES

### RUBINETTI - TAPS

Da pagina 65 - from page 65



ottone / cromo  
brass / chrome



### ACCESSORI - OPTIONAL ACCESSORIES



Sifone ottone 1" F.  
Brass bottle siphon 1" F.  
**47.00 €**



Niplo 1/2" M. - 1" M. per sifone  
1/2" nipple - 1" for bottle siphon  
**6.00 €**



tutto filetto 3/8" M.  
threaded pipe 3/8" M.  
**4.00 €**



Attacco Rapido 3/4" F.  
Hose connector 3/4" F.  
**4.00 €**



Tappo decorato 1/2" M.  
Decorated plug 1/2" M.  
**6.00 €**



Tappo ottone 1/2" M.  
Brass plug 1/2" M.  
**6.00 €**



Stemma  
Shield  
**18.00 €**



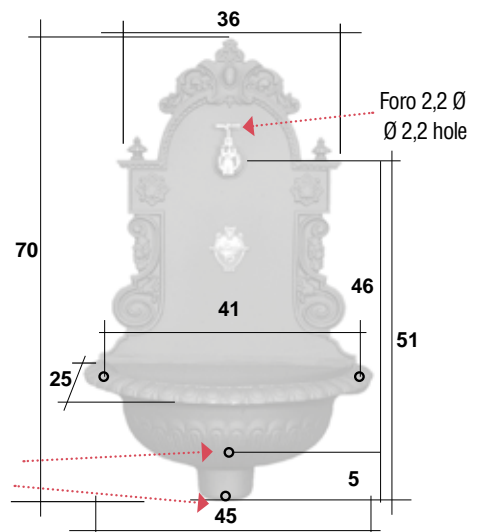
Dadi ciechi  
Cap nuts  
**2.00 €**

### SCHEMA TECNICO - TECHNICAL DETAILS

#### AUSTRIA

**I** Peso netto: 21 kg  
Fissaggio: Viti laterali alla vasca  
Passo rubinetto: 1/2" M. - 3/8" F.  
Scarico: Foro filettato 1/2" F.

**GB** Net Weight: 21 kg  
Fixing: Screws in basin flanges  
Tap threading: 1/2" Ext. - 3/8" int.  
Water outlet: 1/2" threaded plumbing connection





# AUSTRIA

## FONTANE A MURO IN FUSIONE DI GHISA - CAST IRON WALL FOUNTAINS



### AUSTRIA

senza rubinetto  
without tap

220.00 €



### AUSTRIA TREVI

con rubinetto  
with tap

247.00 €



### FARFALLA

27.00 €



53.00 €

Sifone ottone  
Brass bottle siphon



### AUSTRIA A.Q.

con rubinetto, stemma e sifone  
with tap, bottle siphon and shield

300.00 €



Beige (RAL 1019)

\*30.00 €



Green (RAL 6005)

Finiture alternative - Alternative surface finishes



Red (RAL 3002)

\*30.00 €



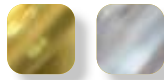
Brown (RAL 8011)

\*colorazione / coloring

## IDEE DI PERSONALIZZAZIONE - CUSTOMIZATION EXAMPLES

### RUBINETTI - TAPS

Da pagina 65 - from page 65



ottone / cromo  
brass / chrome



### ACCESSORI - OPTIONAL ACCESSORIES



Sifone ottone 1" F.  
Brass bottle siphon 1" F.  
**47.00 €**



Niplo 1/2" M. - 1" M. per sifone  
1/2" nipple - 1" for bottle siphon  
**6.00 €**



tutto filetto 3/8" M.  
threaded pipe 3/8" M.  
**4.00 €**



Attacco Rapido 3/4" F.  
Hose connector 3/4" F.  
**4.00 €**



Tappo decorato 1/2" M.  
Decorated plug 1/2" M.  
**6.00 €**



Tappo ottone 1/2" M.  
Brass plug 1/2" M.  
**6.00 €**



Dadi ciechi  
Cap nuts  
**2.00 €**

### SCHEMA TECNICO - TECHNICAL DETAILS

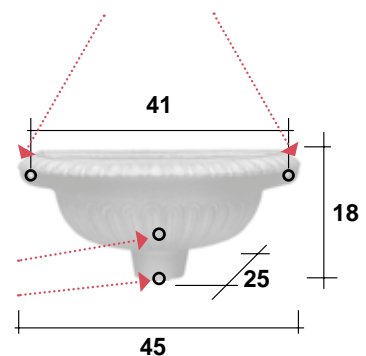
#### AUSTRIA SOLO VASCA

**I** Peso netto: 12,7 kg  
Fissaggio: Viti laterali alla vasca  
Passo rubinetto: 1/2" M: - 3/8" F.  
Scarico: Foro filettato 1/2" F.

**GB** Net Weight: 12,7 kg  
Fixing: Screws in basin flanges  
Tap threading: 1/2" Ext. - 3/8" int.  
Water outlet: 1/2" threaded plumbing connection

Foro filettato 1/2" F.  
Threaded hole 1/2" int.

Interassi fori fissaggio  
Distance between fixing holes



# AUSTRIA SOLO VASCA

## FONTANE A MURO IN FUSIONE DI GHISA - CAST IRON WALL BASINS



### AUSTRIA S.V. TREVÌ

con rubinetto  
with tap  
184.00 €



Sifone ottone  
Brass bottle siphon

53.00 €

### AUSTRIA S.V. A.Q.

con rubinetto e sifone  
with tap and bottle siphon  
237.00 €



### AUSTRIA S.V.

senza rubinetto  
without tap  
150.00 €



### AUSTRIA S.V. 4

con due rubinetti  
with two taps  
218.00 €



\*30.00 €

Beige (RAL 1019)



Green (RAL 6005)

Finiture alternative - Alternative surface finishes



Red (RAL 3002)

\*30.00 €



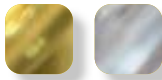
Brown (RAL 8011)

\*colorazione / coloring

## IDEE DI PERSONALIZZAZIONE - CUSTOMIZATION EXAMPLES

### EROGATORI - SPOUTS

Da pagina 97 - from page 97



ottone / cromo  
brass / chrome



TIVOLI  
162.00 €



BACCO  
85.00 €



PERUGIA  
82.00 €



DELFINO PICCOLO  
30.00 €



DELFINO GRANDE  
43.00 €



LEONE OTTONE  
48.00 €



CHIMERA  
141.00 €



BOBOLI  
110.00 €



TUSCANIA  
77.00 €



FIRENZE  
73.00 €



NESSI  
32.00 €

### ACCESSORI - OPTIONAL ACCESSORIES



Sifone ottone 1" F.  
Brass bottle siphon 1" F.  
47.00 €



Niplo 1/2" M. -1" M. per sifone  
1/2" nipple - 1" for bottle siphon  
6.00 €



Saracinesca  
Valve  
37.00 €



Tappo decorato 1/2" M.  
Decorated plug 1/2" M.  
6.00 €



Tappo ottone 1/2" M.  
Brass plug 1/2" M.  
6.00 €



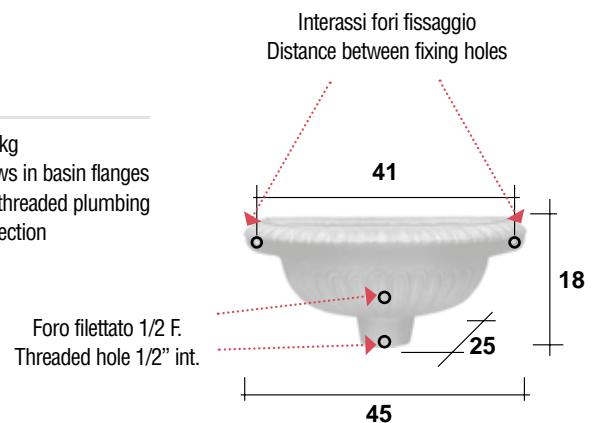
Dadi ciechi  
Cap nuts  
2.00 €

### SCHEMA TECNICO - TECHNICAL DETAILS

#### AUSTRIA SOLO VASCA

**I** Peso netto: 12,7 kg  
Fissaggio: Viti laterali alla vasca  
Scarico: Foro filettato 1/2" F.

**GB** Net Weight: 12,7 kg  
Fixing: Screws in basin flanges  
Water outlet: 1/2" threaded plumbing connection





# AUSTRIA SOLO VASCA

## FONTANE A MURO IN FUSIONE DI GHISA - CAST IRON WALL BASINS



### AUSTRIA S.V. 5

con erogatore e saracinesca  
with spout and valve

235.00 €



### AUSTRIA S.V. 6

con erogatore e due saracinesche  
with spout and two valves

272.00 €



### AUSTRIA S.V. 7

con erogatore, saracinesca e sifone  
with spout, valve and bottle siphon

288.00 €



53.00 €

Sifone ottone  
Brass bottle siphon



### AUSTRIA S.V. 8

con erogatore, due saracinesche e sifone  
with spout, two valves and bottle siphon

325.00 €



Beige (RAL 1019)

\*30.00 €



Green (RAL 6005)

Finiture alternative - Alternative surface finishes



Red (RAL 3002)

\*30.00 €



Brown (RAL 8011)

\*colorazione / coloring

## IDEE DI PERSONALIZZAZIONE - CUSTOMIZATION EXAMPLES

### RUBINETTI - TAPS

Da pagina 65 - from page 65



ottone / cromo  
brass / chrome



FARFALLA P.  
30.00 €



SFERINO  
34.00 €



RINASCIMENTO  
34.00 €



SFERETTO  
34.00 €



IMPERO  
34.00 €



REGNO  
34.00 €



FRANCOFORTE  
129.00 €



GRECIA  
113.00 €



QUASIMODO  
53.00 €



ELICA  
53.00 €



CAVALLO  
36.00 €



TANDEM  
80.00 €

### ACCESSORI - OPTIONAL ACCESSORIES



Sifone ottone 1" F.  
Brass bottle siphon 1" F.  
47.00 €



Niplo 1/2" M. - 1" M. per sifone  
1/2" nipple - 1" for bottle siphon  
6.00 €



tutto filetto 3/8" M.  
threaded pipe 3/8" M.  
4.00 €



Attacco Rapido 3/4" F.  
Hose connector 3/4" F.  
4.00 €



Tappo decorato 1/2" M.  
Decorated plug 1/2" M.  
6.00 €



Tappo ottone 1/2" M.  
Brass plug 1/2" M.  
6.00 €



Stemma  
Shield  
18.00 €



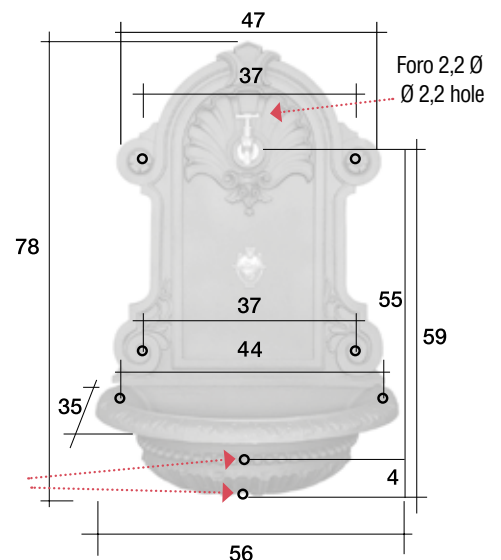
Dadi ciechi  
Cap nuts  
2.00 €

### SCHEMA TECNICO - TECHNICAL DETAILS

#### VIENNA

**I** Peso netto: 38 kg  
Fissaggio: Viti laterali alla vasca  
Passo rubinetto: 1/2" M. - 3/8" F.  
Scarico: Foro filettato 1/2" F.

**GB** Net Weight: 38 kg  
Fixing: Screws in basin flanges  
Tap threading: 1/2" Ext. - 3/8" int.  
Water outlet: 1/2" threaded plumbing connection



# VIENNA

## FONTANE A MURO IN FUSIONE DI GHISA - CAST IRON WALL FOUNTAINS



**VIENNA**  
senza rubinetto  
without tap  
**380.00 €**



**VIENNA TREVI**  
con rubinetto  
with tap  
**407.00 €**



**FARFALLA**  
**27.00 €**



**VIENNA A.Q.**  
con rubinetto, stemma e sifone  
with tap, bottle siphon and shield  
**460.00 €**



**53.00 €**  
Sifone ottone  
Brass bottle siphon



**Beige (RAL 1019)**

\*30.00 €



**Green (RAL 6005)**

Finiture alternative - Alternative surface finishes



**Red (RAL 3002)**

\*30.00 €



**Brown (RAL 8011)**

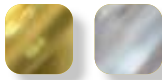
\*colorazione / coloring

267.00 €

## IDEE DI PERSONALIZZAZIONE - CUSTOMIZATION EXAMPLES

### RUBINETTI - TAPS

Da pagina 65 - from page 65



ottone / cromo  
brass / chrome



**SFERETTO**  
34.00 €



**IMPERO**  
34.00 €



**REGNO**  
34.00 €



**GIRASOLE**  
53.00 €



**TEMPO**  
123.00 €



**FRANCOFORTE**  
129.00 €



**GRECIA**  
113.00 €



**QUASIMODO**  
53.00 €



**ELICA**  
53.00 €



**CAVALLO**  
36.00 €



**CONTEA**  
42.00 €



**PLENTEY**  
47.00 €



**SANCHO**  
37.00 €



**GARDEN**  
37.00 €



**TANDEM**  
80.00 €

### ACCESSORI - OPTIONAL ACCESSORIES



Sifone ottone 1" F.  
Brass bottle siphon 1" F.  
47.00 €



Niplo 1/2" M. - 1" M. per sifone  
1/2" nipple - 1" for bottle siphon  
6.00 €



tutto filetto 3/8" M.  
threaded pipe 3/8" M.  
4.00 €



Attacco Rapido 3/4" F.  
Hose connector 3/4" F.  
4.00 €



Tappo decorato 1/2" M.  
Decorated plug 1/2" M.  
6.00 €



Tappo ottone 1/2" M.  
Brass plug 1/2" M.  
6.00 €



Dadi ciechi  
Cap nuts  
2.00 €

### SCHEMA TECNICO - TECHNICAL DETAILS

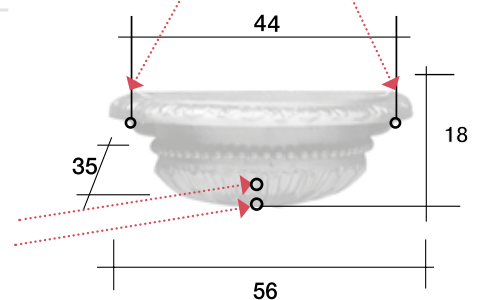
#### VIENNA SOLO VASCA

Peso netto: 18 kg  
Fissaggio: Viti laterali alla vasca  
Passo rubinetto: 1/2" M: - 3/8" F.  
Scarico: Foro filettato 1/2" F.

**GB** Net Weight: 18 kg  
Fixing: Screws in basin flanges  
Tap threading: 1/2" Ext. - 3/8" int.  
Water outlet: 1/2" threaded plumbing connection

Foro filettato 1/2" F.  
Threaded hole 1/2" int.

Interassi fori fissaggio  
Distance between fixing holes





# VIENNA SOLO VASCA

## FONTANE A MURO IN FUSIONE DI GHISA - CAST IRON WALL BASINS



### VIENNA S.V. TREVÌ

con rubinetto  
with tap  
323.00 €



53.00 €

Sifone ottone  
Brass bottle siphon

### VIENNA S.V.

senza rubinetto  
without tap  
200.00 €



### VIENNA S.V. A.Q.

con rubinetto e sifone  
with tap, bottle siphon and shield  
376.00 €



### VIENNA S.V. 4

con rubinetto caldo/freddo  
with hot and cold water tap  
478.00 €



\*30.00 €

Beige (RAL 1019)



Green (RAL 6005)



Red (RAL 3002)



\*30.00 €

Brown (RAL 8011)

Finiture alternative - Alternative surface finishes

\*colorazione / coloring

## IDEE DI PERSONALIZZAZIONE - CUSTOMIZATION EXAMPLES

### EROGATORI - SPOUTS

Da pagina 97 - from page 97



ottone / cromo  
brass / chrome



TIVOLI  
162.00 €



SVIZZERA  
126.00 €



BACCO  
85.00 €



MASCHERONE  
220.00 €



LEONE OTTONE  
48.00 €



CHIMERA  
141.00 €



DELFINO GRANDE  
43.00 €



BOBOLI  
110.00 €



TUSCANIA  
77.00 €



PERUGIA  
82.00 €

### ACCESSORI - OPTIONAL ACCESSORIES



Sifone ottone 1" F.  
Brass bottle siphon 1" F.

47.00 €



Niplo 1/2" M. - 1" M. per sifone  
1/2" nipple - 1" for bottle siphon

6.00 €



Saracinesca  
Valve

37.00 €



Tappo decorato 1/2" M.  
Decorated plug 1/2" M.

6.00 €



Tappo ottone 1/2" M.  
Brass plug 1/2" M.

6.00 €



Dadi ciechi  
Cap nuts

2.00 €

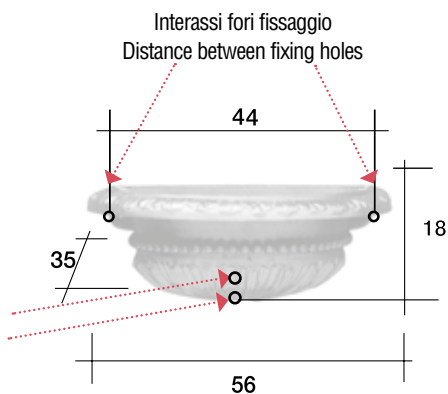
### SCHEMA TECNICO - TECHNICAL DETAILS

#### VIENNA SOLO VASCA

**I** Peso netto: 18 kg  
Fissaggio: Viti laterali alla vasca  
Scarico: Foro filettato 1/2" F.

**GB** Net Weight: 18 kg  
Fixing: Screws in basin flanges  
Water outlet: 1/2" threaded plumbing connection

Foro filettato 1/2" F.  
Threaded hole 1/2" int.



# VIENNA SOLO VASCA

## FONTANE A MURO IN FUSIONE DI GHISA - CAST IRON WALL BASINS



### VIENNA S.V. 5

con erogatore e saracinesca  
with spout and valve

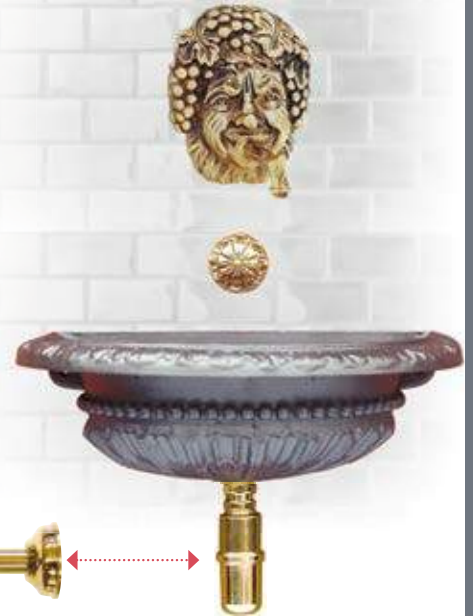
322,00 €



### VIENNA S.V. 6

con erogatore e due saracinesche  
with spout and two valves

359,00 €



### VIENNA S.V. 7

con erogatore, saracinesca e sifone  
with spout, valve and bottle siphon

375,00 €



53,00 €

Sifone ottone  
Brass bottle siphon



### VIENNA S.V. 8

con erogatore, due saracinesche e sifone  
with spout, two valves and bottle siphon

412,00 €



Beige (RAL 1019)

\*30,00 €



Green (RAL 6005)

Finiture alternative - Alternative surface finishes



Red (RAL 3002)

\*30,00 €



Brown (RAL 8011)

\*colorazione / coloring

**PANNELLI ESPOSITIVI - DISPLAY PANELS**

**FONTANE A MURO - WALL FOUNTAINS**

Da pagina 41 - from page 41



**ISEO PICCOLA**

187.00 €



**ISEO GRANDE**

267.00 €



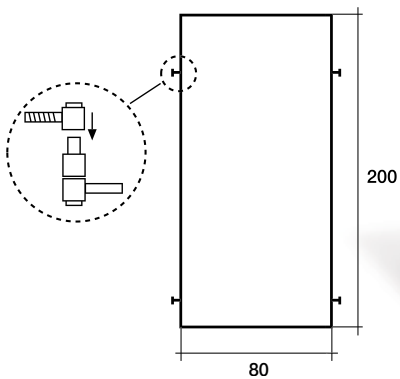
**VIENNA**

509.00 €



**AUSTRIA**

247.00 €





**RUBINETTI IN OTTONE E OTTONE CROMATO - BRASS AND CHROMIUM PLATED WATER TAPS  
DA ESTERNO** **OUTDOOR**



# RUBINETTI IN OTTONE E OTTONE CROMATO - BRASS AND CHROMIUM PLATED WATER TAPS

## SCHEMA TECNICO - TECHNICAL DETAILS

### FARFALLA

I Rubinetto in ottone. Attacco: 1/2" M – 3/8" F. Kg 0,2

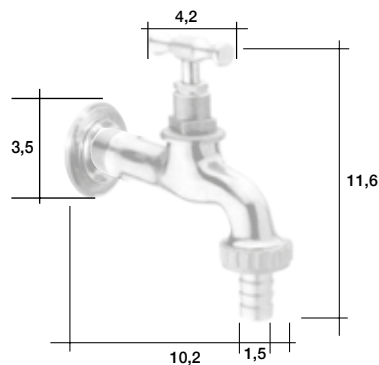
GB Brass tap. Connection: 1/2" M. – 3/8" F. Kg 0,2



### FARFALLA P.

I Rubinetto in ottone con portagomma. Attacco: 1/2" M – 3/8" F. Kg 0,3

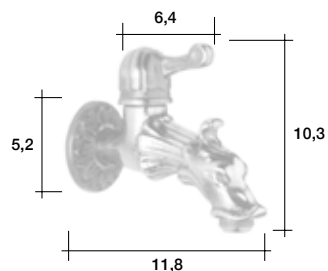
GB Brass tap with fitting for hose connection. Connection: 1/2" M. – 3/8" F. Kg 0,3



### SFERINO

I Rubinetto in ottone con portagomma. Attacco: 1/2" M – 3/8" F. Kg 0,6

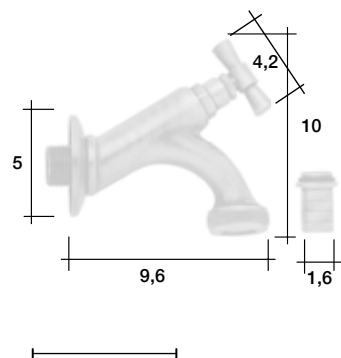
GB Brass tap with fitting for hose connection. Connection: 1/2" M. – 3/8" F. Kg 0,6



### COUNTRY

I Rubinetto in ottone con portagomma. Attacco: 1/2" M – 3/8" F. Kg 0,4

GB Brass tap with fitting for hose connection. Connection: 1/2" M. – 3/8" F. Kg 0,4



## RUBINETTI IN OTTONE E OTTONE CROMATO - BRASS AND CHROMIUM PLATED WATER TAPS



**FARFALLA**

27.00 €



**FARFALLA K**

30.00 €



**FARFALLA P**

30.00 €



**FARFALLA P. AR K**

36.00 €



**SFERINO**

34.00 €



**SFERINO AR K**

41.00 €



**COUNTRY**

34.00 €



**COUNTRY AR K**

48.00 €

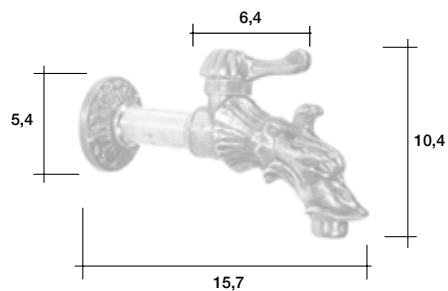
# RUBINETTI IN OTTONE E OTTONE CROMATO - BRASS AND CHROMIUM PLATED WATER TAPS

## SCHEMA TECNICO - TECHNICAL DETAILS

### SFERETTO

I Rubinetto in ottone con portagomma.  
Attacco: 1/2" M. - 3/8" F. Kg 0,7

GB Brass tap with fitting for hose connection.  
Connection: 1/2" M. - 3/8" F. Kg 0,7



### RINASCIMENTO

I Rubinetto in ottone con portagomma.  
Attacco: 1/2" M. - 3/8" F. Kg 0,7

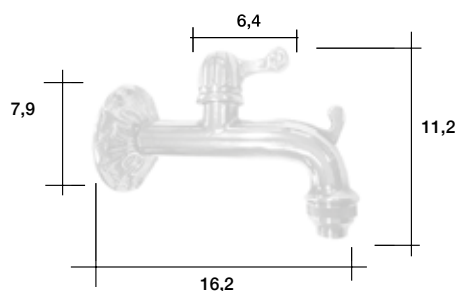
GB Brass tap with fitting for hose connection.  
Connection: 1/2" M. - 3/8" F. Kg 0,7



### IMPERO

I Rubinetto in ottone con portagomma.  
Attacco: 1/2" M. - 3/8" F. Kg 0,8

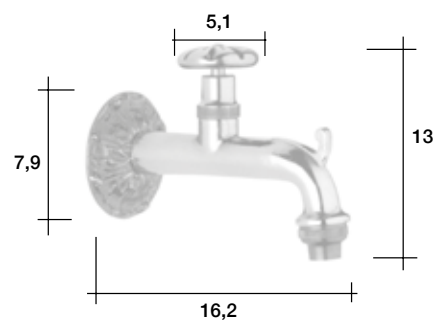
GB Brass tap with fitting for hose connection.  
Connection: 1/2" M. - 3/8" F. Kg 0,8



### REGNO

I Rubinetto in ottone con portagomma.  
Attacco: 1/2" M. - 3/8" F. Kg 0,8

GB Brass tap with fitting for hose connection.  
Connection: 1/2" M. - 3/8" F. Kg 0,8





# RUBINETTI IN OTTONE E OTTONE CROMATO - BRASS AND CHROMIUM PLATED WATER TAPS



**SFERETTO**

34.00 €



**SFERETTO AR K**

41.00 €



**RINASCIMENTO**

34.00 €



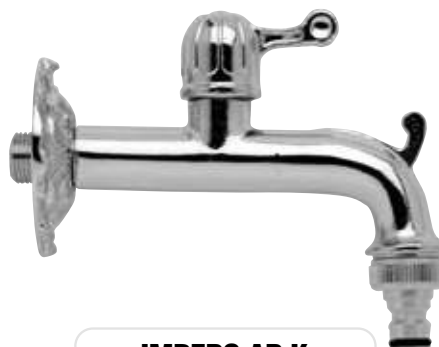
**RINASCIMENTO AR K**

41.00 €



**IMPERO**

34.00 €



**IMPERO AR K**

41.00 €



**REGNO**

34.00 €



**REGNO AR K**

41.00 €

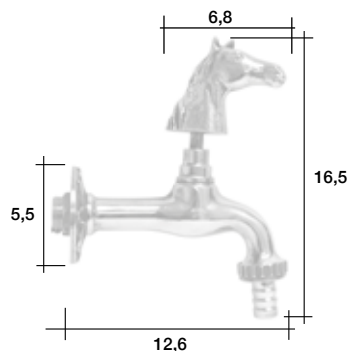
# RUBINETTI IN OTTONE E OTTONE CROMATO - BRASS AND CHROMIUM PLATED WATER TAPS

## SCHEMA TECNICO - TECHNICAL DETAILS

### CAVALLO

I Rubinetto in ottone con portagomma.  
Attacco: 1/2" M. - 3/8" F. Kg 0,6

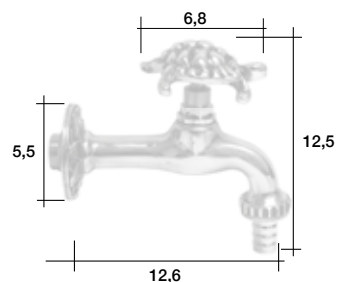
GB Brass tap with fitting for hose connection.  
Connection: 1/2" M. - 3/8" F. Kg 0,6



### TARTARUGA

I Rubinetto in ottone con portagomma.  
Attacco: 1/2" M. - 3/8" F. Kg 0,5

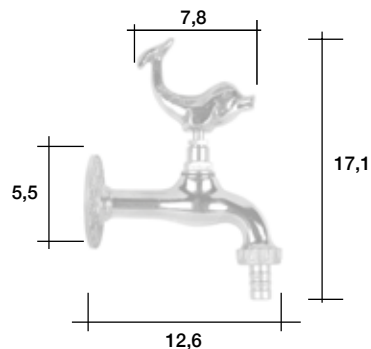
GB Brass tap with fitting for hose connection.  
Connection: 1/2" M. - 3/8" F. Kg 0,5



### DELFINO

I Rubinetto in ottone con portagomma.  
Attacco: 1/2" M. - 3/8" F. Kg 0,6

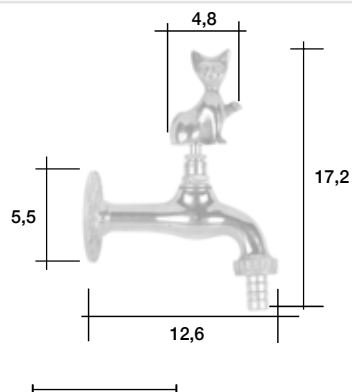
GB Brass tap with fitting for hose connection.  
Connection: 1/2" M. - 3/8" F. Kg 0,6



### GATTO

I Rubinetto in ottone con portagomma.  
Attacco: 1/2" M. - 3/8" F. Kg 0,6

GB Brass tap with fitting for hose connection.  
Connection: 1/2" M. - 3/8" F. Kg 0,6



# RUBINETTI IN OTTONE E OTTONE CROMATO - BRASS AND CHROMIUM PLATED WATER TAPS



**CAVALLO**

36.00 €



**CAVALLO AR K**

43.00 €



**TARTARUGA**

36.00 €



**TARTARUGA AR K**

43.00 €



**DELFINO**

36.00 €



**DELFINO AR K**

43.00 €



**GATTO**

36.00 €



**GATTO AR K**

43.00 €

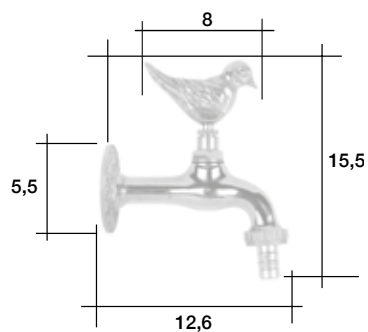
# RUBINETTI IN OTTONE E OTTONE CROMATO - BRASS AND CHROMIUM PLATED WATER TAPS

## SCHEMA TECNICO - TECHNICAL DETAILS

### PASSERO

I Rubinetto in ottone con portagomma.  
Attacco: 1/2" M. - 3/8" F. Kg 0,6

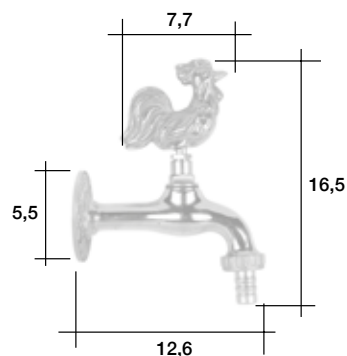
GB Brass tap with fitting for hose connection.  
Connection: 1/2" M. - 3/8" F. Kg 0,6



### GALLO

I Rubinetto in ottone con portagomma.  
Attacco: 1/2" M. - 3/8" F. Kg 0,65

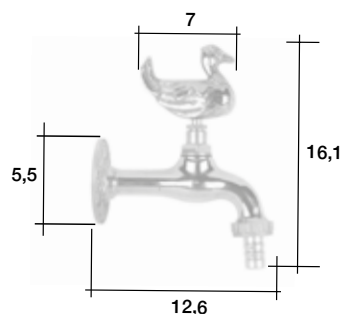
GB Brass tap with fitting for hose connection.  
Connection: 1/2" M. - 3/8" F. Kg 0,65



### ANATRA

I Rubinetto in ottone con portagomma.  
Attacco: 1/2" M. - 3/8" F. Kg 0,6

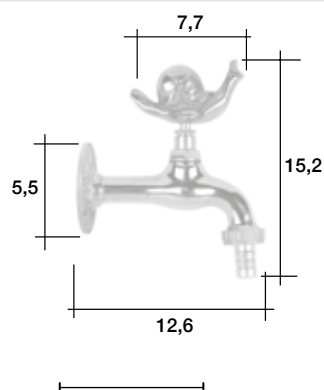
GB Brass tap with fitting for hose connection.  
Connection: 1/2" M. - 3/8" F. Kg 0,6



### CHIOCCIOLA

I Rubinetto in ottone con portagomma.  
Attacco: 1/2" M. - 3/8" F. Kg 0,6

GB Brass tap with fitting for hose connection.  
Connection: 1/2" M. - 3/8" F. Kg 0,6







**PASSERO**

36.00 €



**PASSERO AR K**

43.00 €



**GALLO**

36.00 €



**GALLO AR K**

43.00 €



**ANATRA**

36.00 €



**ANATRA AR K**

43.00 €



**CHIOCCIOLA**

36.00 €



**CHIOCCIOLA AR K**

43.00 €

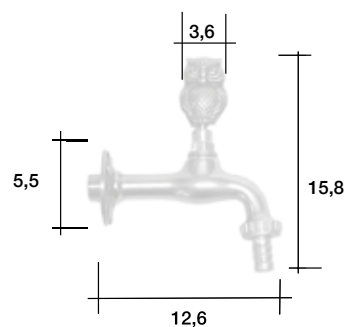
# RUBINETTI IN OTTONE E OTTONE CROMATO - BRASS AND CHROMIUM PLATED WATER TAPS

## SCHEMA TECNICO - TECHNICAL DETAILS

### GUFO

I Rubinetto in ottone con portagomma.  
Attacco: 1/2" M. - 3/8" F. Kg 0,5

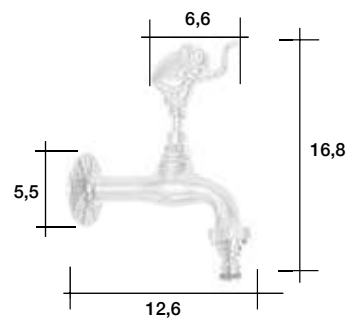
GB Brass tap with fitting for hose connection.  
Connection: 1/2" M. - 3/8" F. Kg 0,5



### ELEFANTINO

I Rubinetto in ottone con portagomma.  
Attacco: 1/2" M. - 3/8" F. Kg 0,5

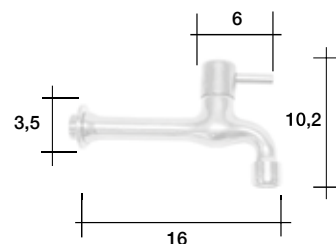
GB Brass tap with fitting for hose connection.  
Connection: 1/2" M. - 3/8" F. Kg 0,5



### SOLDATO

I Rubinetto in ottone.  
Attacco: 1/2" M. - 3/8" F. Kg 0,4

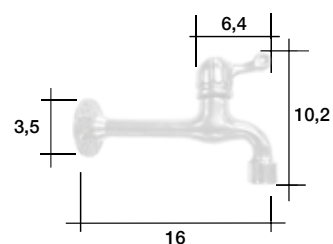
GB Brass tap.  
Connection: 1/2" M. - 3/8" F. Kg 0,4



### BIZANTINO

I Rubinetto in ottone.  
Attacco: 1/2" M. - 3/8" F. Kg 0,4

GB Brass tap.  
Connection: 1/2" M. - 3/8" F. Kg 0,4



# RUBINETTI IN OTTONE E OTTONE CROMATO - BRASS AND CHROMIUM PLATED WATER TAPS



**GUFO**

36.00 €



**GUFO AR K**

43.00 €



**ELEFANTE**

36.00 €



**ELEFANTE AR K**

43.00 €



**SOLDATO**

37.00 €



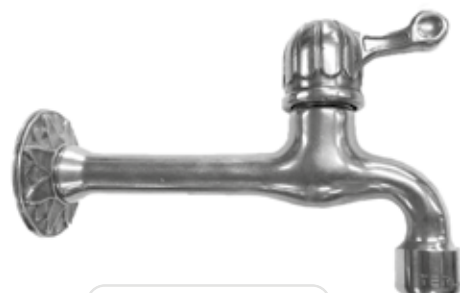
**SOLDATO K**

42.00 €



**BIZANTINO**

37.00 €



**BIZANTINO K**

42.00 €

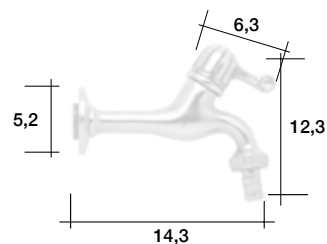
# RUBINETTI IN OTTONE E OTTONE CROMATO - BRASS AND CHROMIUM PLATED WATER TAPS

## SCHEMA TECNICO - TECHNICAL DETAILS

### SANCHO

I Rubinetto in ottone con portagomma.  
Attacco: 1/2" M. - 3/8" F. Kg 0,6

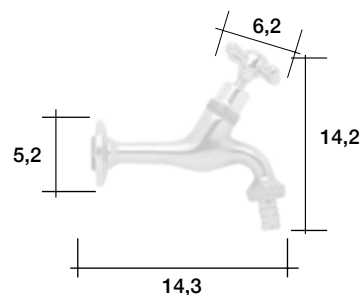
GB Brass tap with fitting for hose connection.  
Connection: 1/2" M. - 3/8" F. Kg 0,6



### CONTEA

I Rubinetto in ottone con portagomma.  
Attacco: 1/2" M. - 3/8" F. Kg 0,6

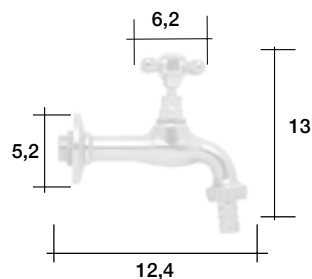
GB Brass tap with fitting for hose connection.  
Connection: 1/2" M. - 3/8" F. Kg 0,6



### GARDEN

I Rubinetto in ottone con portagomma.  
Attacco: 1/2" M. - 3/8" F. Kg 0,5

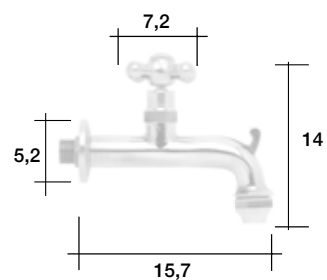
GB Brass tap with fitting for hose connection.  
Connection: 1/2" M. - 3/8" F. Kg 0,5



### PLENTY

I Rubinetto in ottone con portagomma.  
Attacco: 1/2" M. - 3/8" F. Kg 0,75

GB Brass tap with fitting for hose connection.  
Connection: 1/2" M. - 3/8" F. Kg 0,75







**SANCHO**

37.00 €



**SANCHO AR K**

46.00 €



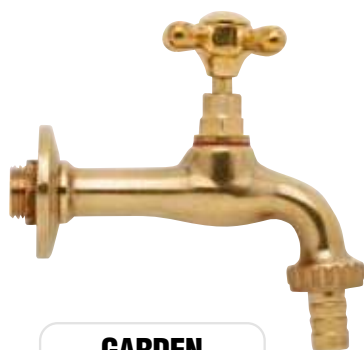
**CONTEA**

42.00 €



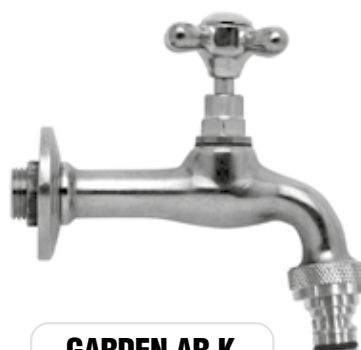
**CONTEA AR K**

46.00 €



**GARDEN**

37.00 €



**GARDEN AR K**

46.00 €



**PLENTY**

47.00 €



**PLENTY AR K**

58.00 €

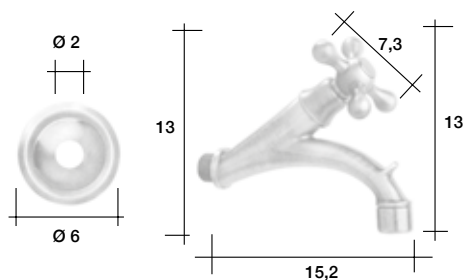
# RUBINETTI IN OTTONE E OTTONE CROMATO - BRASS AND CHROMIUM PLATED WATER TAPS

## SCHEMA TECNICO - TECHNICAL DETAILS

### QUASIMODO

I Rubinetto in ottone con portagomma.  
Attacco: 1/2" M. - 3/8" F. Kg 0,7

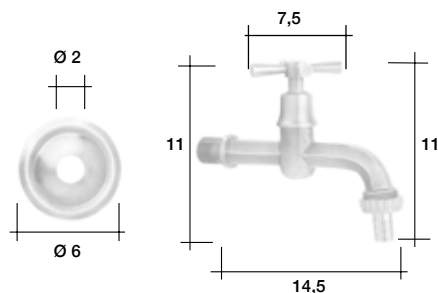
GB Brass tap with fitting for hose connection.  
Connection: 1/2" M. - 3/8" F. Kg 0,7



### ELICA

I Rubinetto in ottone con portagomma.  
Attacco: 1/2" M. - 3/8" F. Kg 0,65

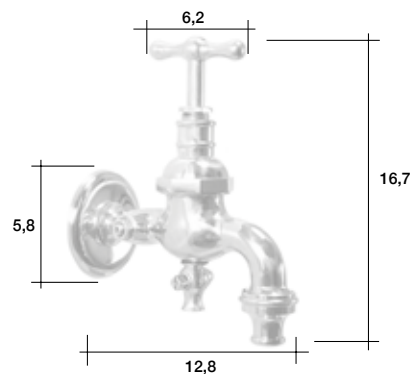
GB Brass tap with fitting for hose connection.  
Connection: 1/2" M. - 3/8" F. Kg 0,65



### FRANCOFORTE

I Rubinetto in ottone con portagomma e dispositivo antigelo.  
Attacco: 1/2" M - 3/8" F. Kg 0,8

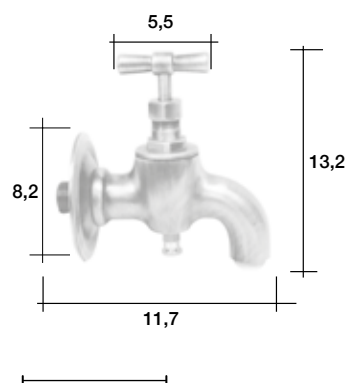
GB Brass tap with fitting for hose connection and device to prevent freezing.  
Connection: 1/2" M. - 3/8" F. Kg 0,8



### GRECIA

I Rubinetto in ottone con portagomma.  
Attacco: 1/2" M. - 3/8" F. Kg 0,8

GB Brass tap with fitting for hose connection.  
Connection: 1/2" M. - 3/8" F. Kg 0,8



# RUBINETTI IN OTTONE E OTTONE CROMATO - BRASS AND CHROMIUM PLATED WATER TAPS



**QUASIMODO**

53.00 €



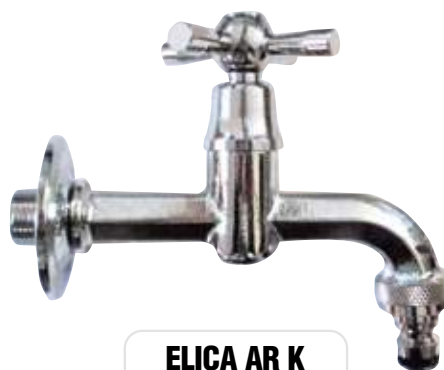
**QUASIMODO AR K**

72.00 €



**ELICA**

53.00 €



**ELICA AR K**

72.00 €



**FRANCOFORTE**

129.00 €



**FRANCOFORTE AR K**

145.00 €



**GRECIA**

113.00 €



**GRECIA AR K**

145.00 €

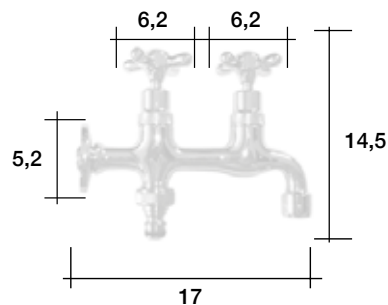
# RUBINETTI IN OTTONE E OTTONE CROMATO - BRASS AND CHROMIUM PLATED WATER TAPS

## SCHEMA TECNICO - TECHNICAL DETAILS

### TANDEM

① Rubinetto in ottone con portagomma.  
Attacco: 1/2" M. - 3/8" F. Kg 0,9

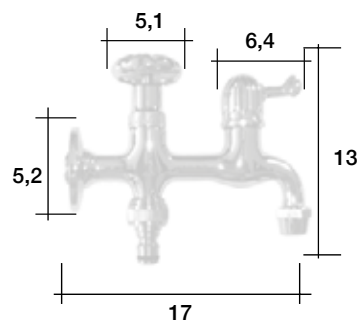
Ⓜ Brass tap with fitting for hose connection.  
Connection: 1/2" M. - 3/8" F. Kg 0,9



### DOUBLE

① Rubinetto in ottone con portagomma.  
Attacco: 1/2" M. - 3/8" F. Kg 0,9

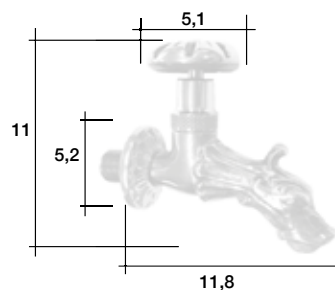
Ⓜ Brass tap with fitting for hose connection.  
Connection: 1/2" M. - 3/8" F. Kg 0,9



### NEOCLASSICO

① Rubinetto in ottone. Attacco: 1/2" M. Kg 0,5

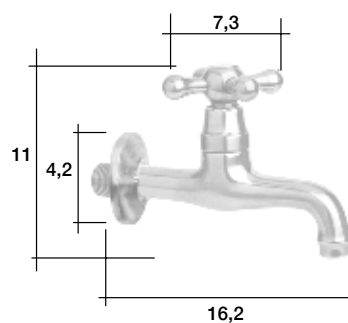
Ⓜ Brass tap. Connection: 1/2" M. Kg 0,5



### GIRASOLE

① Rubinetto in ottone. Attacco: 1/2" M. Kg 0,5

Ⓜ Brass tap. Connection: 1/2" M. Kg 0,5





# RUBINETTI IN OTTONE E OTTONE CROMATO - BRASS AND CHROMIUM PLATED WATER TAPS



**TANDEM**

80.00 €



**TANDEM AR K**

90.00 €



**DOUBLE**

80.00 €



**DOUBLE AR K**

90.00 €



**NEOCLASSICO**

34.00 €



**NEOCLASSICO AR K**

41.00 €



**GIRASOLE**

53.00 €



**GIRASOLE K**

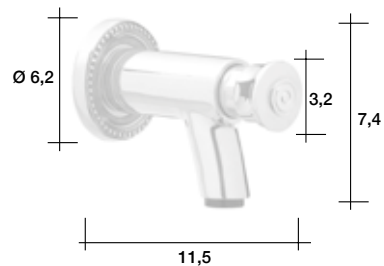
67.00 €

# RUBINETTI IN OTTONE E OTTONE CROMATO - BRASS AND CHROMIUM PLATED WATER TAPS

## SCHEMA TECNICO - TECHNICAL DETAILS

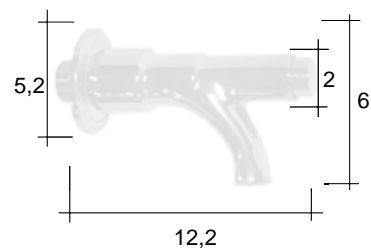
### TEMPO

- 1 Rubinetto temporizzato in ottone. Attacco: 1/2" M. Kg 0,65
- GB Time-output brass tap. Connection: 1/2" M. Kg 0,65



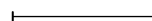
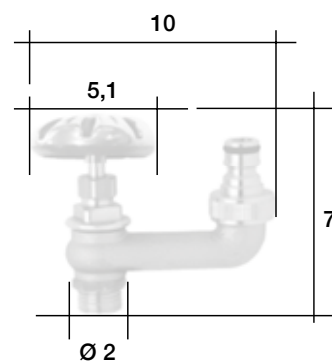
### PREMERE

- 1 Rubinetto in ottone. Attacco: 1/2" M. Kg 0,5
- GB Brass tap. Connection: 1/2" M. Kg 0,5



### IDRANTE LATERALE

- 1 Rubinetto temporizzato in ottone. Attacco: 1/2" M. Kg 0,65
- GB Time-output brass tap. Connection: 1/2" M. Kg 0,65





**TEMPO**

123.00 €



**TEMPO K**

130.00 €



**PREMERE**

53.00 €



**PREMERE K**

54.00 €



**IDRANTE LATERALE**

38.00 €



**IDRANTE LATERALE AR K**

41.00 €

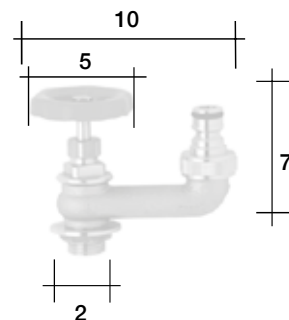
# RUBINETTI IN OTTONE E OTTONE CROMATO - BRASS AND CHROMIUM PLATED WATER TAPS

## SCHEMA TECNICO - TECHNICAL DETAILS

### IDRANTE

I Rubinetto in ottone con portagomma.  
Attacco: 1/2" M. - 3/8" F. Kg 0,3

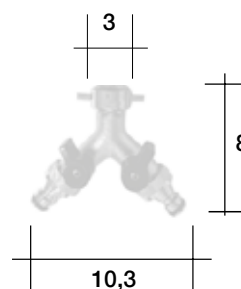
GB Brass tap with fitting for hose connection.  
Connection: 1/2" M. - 3/8" F. Kg 0,3



### HORNS AR

I Rubinetto in ottone con portagomma.  
Attacco: 3/4" F. Kg 0,3

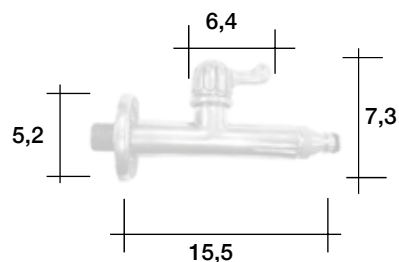
GB Brass tap with fitting for hose connection.  
Connection: 3/4" F. Kg 0,3



### SERVICE

I Rubinetto in ottone con portagomma.  
Attacco: 1/2" M. - 3/8" F. Kg 0,65

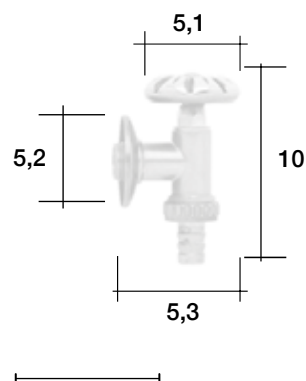
GB Brass tap with fitting for hose connection.  
Connection: 1/2" M. - 3/8" F. Kg 0,65



### IDRO

I Rubinetto in ottone con portagomma.  
Attacco: 1/2" M. - 3/8" F. Kg 0,4

GB Brass tap with fitting for hose connection.  
Connection: 1/2" M. - 3/8" F. Kg 0,4





# RUBINETTI IN OTTONE E OTTONE CROMATO - BRASS AND CHROMIUM PLATED WATER TAPS



**IDRANTE**

27.00 €



**IDRANTE AR K**

34.00 €



**HORNS AR**

40.00 €



**HORNS AR K**

46.00 €



**SERVICE AR**

35.00 €



**SERVICE AR K**

42.00 €



**IDRO**

28.00 €



**IDRO AR K**

35.00 €

## FINITURE ALTERNATIVE - OPTIONAL SURFACE FINISHES



### FARFALLA

bianco - ottone  
white - brass

48.00 €



### FARFALLA P.

verde - ottone  
green - brass

50.00 €



### FRANCOFORTE

blu - ottone  
blue - brass

150.00 €



### TANDEM

arancio - ottone  
orange - brass

100.00 €



### PREMERE

nero - ottone  
black - brass

75.00 €



### SFERINO

grigio - ottone  
grey - brass

56.00 €



### PASSERO

rosso - ottone  
red - brass

56.00 €



### ANATRA

beige - ottone  
beige - brass

56.00 €



### GALLO

marrone - ottone  
brown - brass

56.00 €



### CHIOCCIOLA

marrone - ottone  
brown - brass

56.00 €



### ELEFANTE

nero - ottone  
black - brass

56.00 €

## FINITURE ALTERNATIVE - OPTIONAL SURFACE FINISHES



### FARFALLA K

bianco - cromo  
white - chrome

51.00 €



### FARFALLA P. K

verde - cromo  
green - chrome

56.00 €



### FRANCOFORTE K

blu - cromo  
blue - chrome

160.00 €



### TANDEM K

arancio - cromo  
orange - chrome

110.00 €



### PREMERE K

nero - cromo  
black - chrome

76.00 €



### SFERINO K

grigio - cromo  
grey - chrome

61.00 €



### CAVALLO K

rosso - cromo  
red - chrome

63.00 €



### DELFINO K

beige - cromo  
beige - chrome

63.00 €



### TARTARUGA K

marrone - cromo  
brown - chrome

63.00 €



### REGNO

brunito - ottone  
burnished - brass

55.00 €



### REGNO

brunito  
burnished

55.00 €

SCHEMA TECNICO - TECHNICAL DETAILS

|   |  |  |  |
|---|--|--|--|
| <p><b>PILETTA CON TAPPO</b></p> <p>ATTACCO 1"</p>   | <p><b>PILETTA 1</b></p> <p>ATTACCO 3/8"</p>      | <p><b>PILETTA 2</b></p> <p>ATTACCO 1/2"</p>      | <p><b>PILETTA 3</b></p> <p>ATTACCO 3/4"</p>                                    |
| <p><b>PILETTA 4</b></p> <p>ATTACCO 1"</p>           | <p><b>PILETTA 5</b></p> <p>ATTACCO 1"-1/4"</p>   | <p><b>PILETTA 6</b></p> <p>ATTACCO 1"-1/2"</p>   | <p><b>GRIGLIA</b></p> <p>acciaio inox - ottone<br/>stainless steel - brass</p> |
| <p><b>PILETTA CON TAPPO K</b></p> <p>ATTACCO 1"</p> | <p><b>PILETTA 1 K</b></p> <p>ATTACCO 3/8"</p>    | <p><b>PILETTA 2 K</b></p> <p>ATTACCO 1/2"</p>    | <p><b>PILETTA 3 K</b></p> <p>ATTACCO 3/4"</p>                                  |
| <p><b>PILETTA 4 K</b></p> <p>ATTACCO 1"</p>         | <p><b>PILETTA 5 K</b></p> <p>ATTACCO 1"-1/4"</p> | <p><b>PILETTA 6 K</b></p> <p>ATTACCO 1"-1/2"</p> | <p><b>GRIGLIA K</b></p> <p>acciaio inox<br/>stainless steel</p>                |



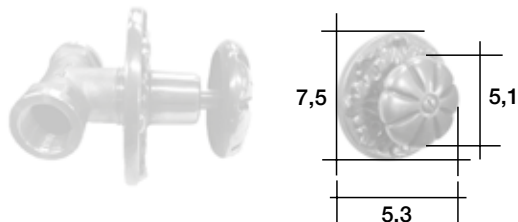
**PILETTE - DRAIN CONNECTIONS**

|   |  |   |   |
|---|--|---|---|
| <p><b>PILETTA CON TAPPO</b></p>  <p>ATTACCO 1"<br/>30.00 €</p>     | <p><b>PILETTA 1</b></p>  <p>ATTACCO 3/8"<br/>18.00 €</p>        | <p><b>PILETTA 2</b></p>  <p>ATTACCO 1/2"<br/>22.00 €</p>        | <p><b>PILETTA 3</b></p>  <p>ATTACCO 3/4"<br/>27.00 €</p>   |
| <p><b>PILETTA 4</b></p>  <p>ATTACCO 1"<br/>29.00 €</p>            | <p><b>PILETTA 5</b></p>  <p>ATTACCO 1"-1/4"<br/>36.00 €</p>    | <p><b>PILETTA 6</b></p>  <p>ATTACCO 1"-1/2"<br/>45.00 €</p>    | <p><b>GRIGLIA</b></p>  <p>acciaio inox - antracite<br/>stainless steel - anthracite gray<br/>8.00 €</p> |
| <p><b>PILETTA CON TAPPO K</b></p>  <p>ATTACCO 1"<br/>33.00 €</p> | <p><b>PILETTA 1 K</b></p>  <p>ATTACCO 3/8"<br/>20.00 €</p>    | <p><b>PILETTA 2 K</b></p>  <p>ATTACCO 1/2"<br/>24.00 €</p>    | <p><b>PILETTA 3 K</b></p>  <p>ATTACCO 3/4"<br/>29.00 €</p>   |
| <p><b>PILETTA 4 K</b></p>  <p>ATTACCO 1"<br/>32.00 €</p>         | <p><b>PILETTA 5 K</b></p>  <p>ATTACCO 1"-1/4"<br/>42.00 €</p> | <p><b>PILETTA 6 K</b></p>  <p>ATTACCO 1"-1/2"<br/>51.00 €</p> | <p><b>GRIGLIA</b></p>  <p>acciaio inox<br/>stainless steel<br/>5.00 €</p>                              |

## SCHEMA TECNICO - TECHNICAL DETAILS

### SARACINESCA

- I Rubinetto per erogatore continuo. Attacco: 1/2" F/F. Kg 0,6
- GB In-line brass valve for use with spouts. Connection: 1/2" F/F. Kg 0,6



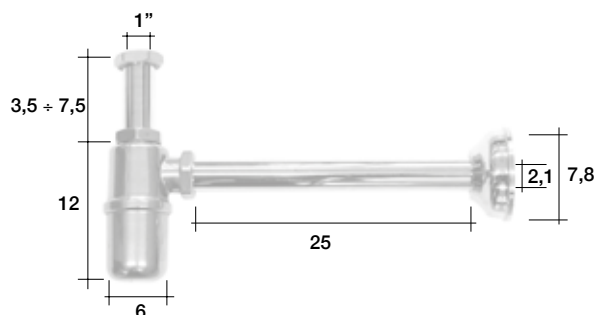
### NIPLO

- I Raccordo per sifone (Niplo 1/2" M. - 1" M.)
- GB Connection for bottle siphon (1/2" nipple - 1")



### SIFONE

- I Sifone a bottiglia in ottone. Attacco 1" F. Kg 0,5
- GB Brass plumbing fitting. connection: 1" F. Kg 0,5



### PROLUNGA

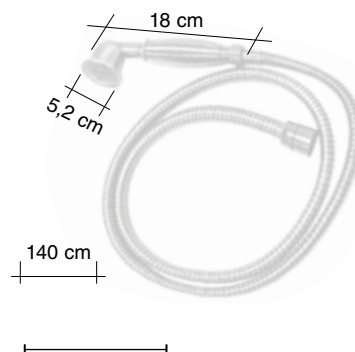
- I Prolunga in ottone per rubinetti. Attacco: 1/2" M. - F. Kg 0,45
- GB Brass extension pipe. Connection: 1/2" M. - F. Kg 0,45

### ATTACCO



### DOCCIA

- I Doccia compatibile con rubinetti. Attacco: 3/4" F. Kg 0,6
- GB Shower with tap connection. Connection: 3/4" F. Kg 0,6





**SARACINESCA**

37.00 €



**SARACINESCA K**

42.00 €



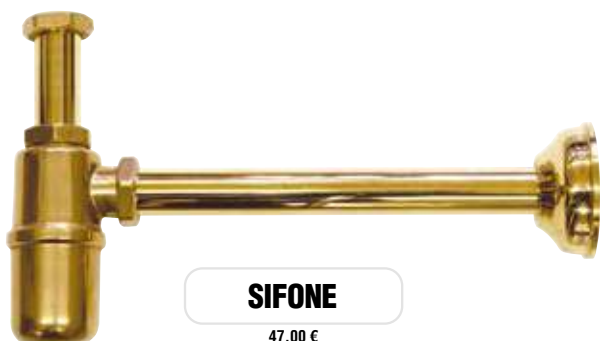
**RACCORDO PER SIFONE**

6.00 €



**RACCORDO PER SIFONE K**

7.00 €



**SIFONE**

47.00 €



**SIFONE K**

52.00 €



**PROLUNGA**

34.00 €



**PROLUNGA K**

36.00 €



**ATTACCO RAPIDO**

4.00 €



**ATTACCO RAPIDO K**

5.00 €



**DOCCIA**

136.00 €



**DOCCIA K**

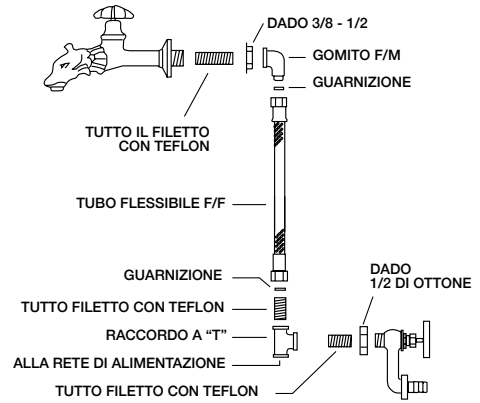
140.00 €

# RACCORDERIE INTERNE PER FONTANE - INTERNAL PLUMBING KITS FOR FOUNTAINS

## SCHEMA TECNICO - TECHNICAL DETAILS

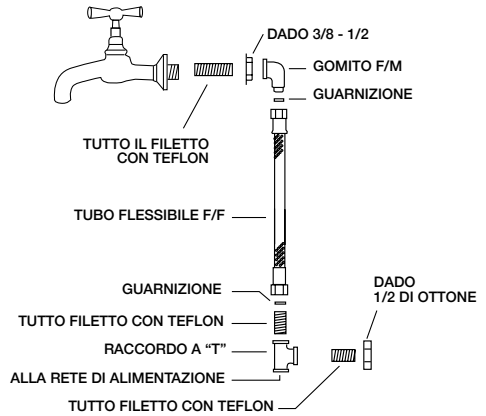
### KIT 1 / 2 / 3 / 4 / 5

- I** Raccorderia interna per fontane a colonna grandi
- GB** Internal plumbing kit for free-standing big fountains



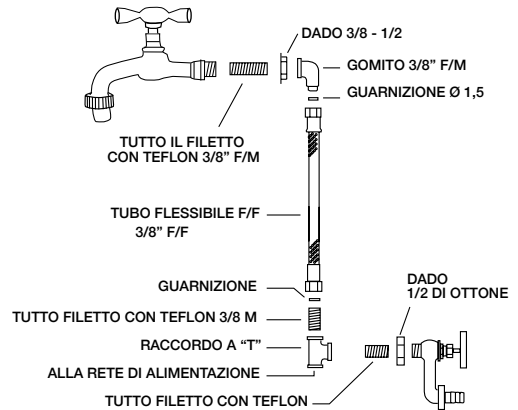
### KIT 6 / 7 / 8 / 9 / 10

- I** Raccorderia interna per fontane a colonna smart
- GB** Internal plumbing kit for free-standing smart fountains

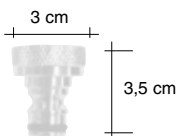


### KIT 11 / 12 / 13 / 14 / 15

- I** Raccorderia interna per fontane a stelo
- GB** Internal plumbing kit for free-standing stem fountains



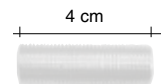
## ACCESSORI E RACCORDI - OPTIONAL



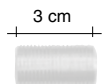
Attacco rapido K 3/4'' F.  
Hose connector K 3/4'' F.



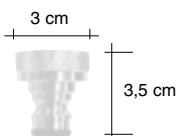
Guarnizione Ø 1,5  
O ring Ø 1,5



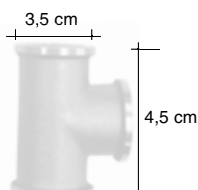
Tuttofiletto 3/8'' M.  
Threaded pipe 3/8'' M.



Tuttofiletto 3/8'' M.  
Threaded pipe 3/8'' M.



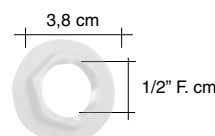
Attacco rapido K 3/4'' F.  
Hose connector K 3/4'' F.



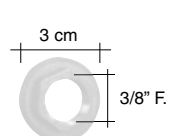
Raccordo a T 3/8'' F/F/F.  
T connection 3/8'' F/F/F.



Raccordo a gomito 90° - 3/8'' M/F.  
Elbow connector 90°-3/8'' M/F.









Controdado c/flangia 1/2'' F.  
Hexagon lock nut 1/2'' F.









Controdado c/flangia 3/8'' F.  
Hexagon lock nut 3/8'' F.



# RACCORDERIE INTERNE PER FONTANE - INTERNAL PLUMBING KITS FOR FOUNTAINS

|  |  |  |  |  |  |
|--|--|--|--|--|--|
| <br><b>RUBINETTO OTTONE</b><br><b>BRASS TAP</b><br>101,00 €<br>—<br><b>CHROME TAP</b><br>115,00 € | <b>KIT 1</b><br><br>40,00 € | <b>KIT 2</b><br><br>55,00 € | <b>KIT 3</b><br><br>40,00 € | <b>KIT 4</b><br><br>25,00 € | <b>KIT 5</b><br><br>25,00 € |
|--|--|--|--|--|--|


**KIT fontane a colonna grandi: MILANO / MORAVA / APULIA / MONACHELLA**

|   |   |   |   |   |  |
|---|---|---|---|---|--|
| <br><b>RUBINETTO OTTONE</b><br><b>BRASS TAP</b><br>94,00 €<br>—<br><b>CHROME TAP</b><br>104,00 € | <b>KIT SMART 6</b><br><br>40,00 € | <b>KIT SMART 7</b><br><br>55,00 € | <b>KIT SMART 8</b><br><br>40,00 € | <b>KIT SMART 9</b><br><br>25,00 € | <b>KIT SMART 10</b><br><br>25,00 € |
|---|---|---|---|---|--|


**KIT fontane a colonna SMART: MILANO SM / MORAVA SM / APULIA SM / MONACHELLA SM**

|   |   |   |   |   |   |
|---|---|---|---|---|---|
| <br><b>RUBINETTO OTTONE</b><br><b>BRASS TAP</b><br>97,00 €<br>—<br><b>CHROME TAP</b><br>110,00 € | <b>KIT STELO 11</b><br><br>40,00 € | <b>KIT STELO 12</b><br><br>55,00 € | <b>KIT STELO 13</b><br><br>40,00 € | <b>KIT STELO 14</b><br><br>25,00 € | <b>KIT STELO 15</b><br><br>25,00 € |
|---|---|---|---|---|---|

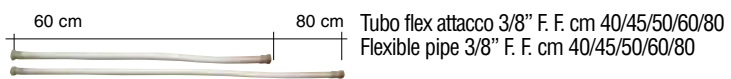
**KIT fontane a stelo: JUNIOR / EUGENIA / FUNGO / GINA / LOLA / DIANA / VENERE / FLORA / MINERVA / GIUNONE / GIUNONE 2 / CIBELE / CIBELE 2**



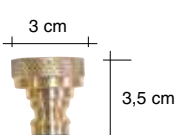
Attacco rapido K 3/4" F.  
Hose connector K 3/4" F.  
5,00 €




Guarnizione Ø 1,5  
O ring Ø 1,5  
2,00 €




Tubo flex attacco 3/8" F. F. cm 40/45/50/60/80  
Flexible pipe 3/8" F. F. cm 40/45/50/60/80  
8,00 €



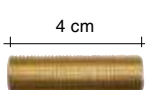
Attacco rapido K 3/4" F.  
Hose connector K 3/4" F.  
4,00 €



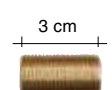
Raccordo a T 3/8" F/F/F.  
T connection 3/8" F/F/F.  
5,00 €




Raccordo a gomito 90° - 3/8" M/F.  
Elbow connector 90°-3/8" M/F.  
5,00 €




Tuttofiletto 3/8" M.  
Threaded pipe 3/8" M.  
4,00 €



Tuttofiletto 3/8" M.  
Threaded pipe 3/8" M.  
4,00 €



Controdado c/flangia 1/2" F.  
Hexagon lock nut 1/2" F.  
3,00 €



Controdado c/flangia 3/8" F.  
Hexagon lock nut 3/8" F.  
3,00 €

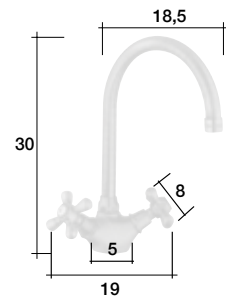
## GRUPPO LAVABO IN OTTONE - BRASS FAUCED UNITS

### SCHEMA TECNICO - TECHNICAL DETAILS

#### ART. 0700

Bronzato e verniciato a fuoco  
Bronze surface finishes (stove enamalled)

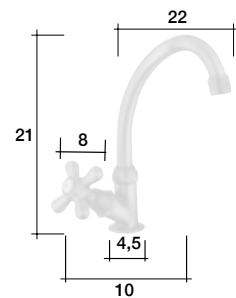
- I Gruppo lavello tradizionale monoforo con bocca alta girevole - Kg 1,9
- GB Single hole sink mixer with high tube swivel spout - Kg 1,9



#### ART. 0705

Bronzato e verniciato a fuoco  
Bronze surface finishes (stove enamalled)

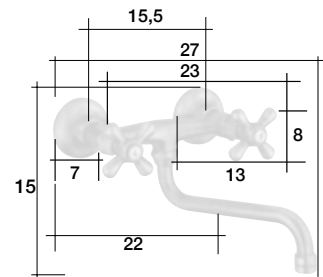
- I Rubinetto monoforo a colonna 1/2" M. con bocca alta girevole - Kg 0,8
- GB Single hole tap 1/2" M. with high tube swivel spout - Kg 0,8



#### ART. 0715

Bronzato e verniciato a fuoco  
Bronze surface finishes (stove enamalled)

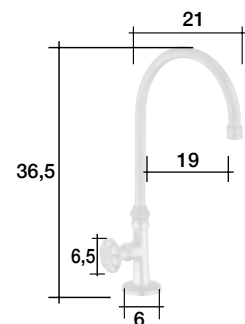
- I Gruppo lavello tradizionale a parete 1/2" M erogazione a snodo inferiore in tubo - Kg 1,7  
interasse attacco da 15,5 - a 17 cm
- GB Wall sink mixer unit lower articulated tube distribution - Kg 1,7



#### ART. 0720

Ottone lucido  
Polished brass

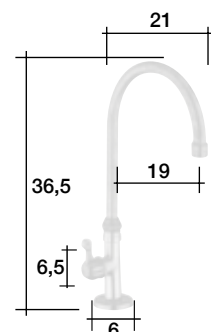
- I Rubinetto monoforo a colonna 1/2" M con bocca alta girevole - Kg 0,75
- GB Single hole tap 1/2" M. with high tube swivel spout - Kg 0,75



#### ART. 0725

Ottone lucido  
Polished brass

- I Rubinetto monoforo a colonna 1/2 M con bocca alta girevole - Kg 0,75
- GB Single hole tap 1/2 M. with high tube swivel spout - Kg 0,75



## GRUPPO LAVABO IN OTTONE - BRASS FAUCED UNITS



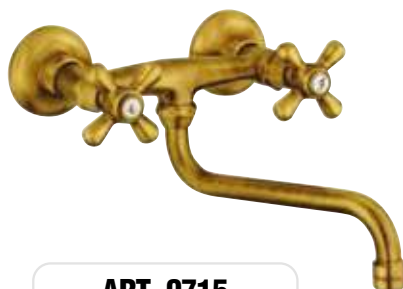
**ART. 0700**

278.00 €



**ART. 0705**

172.00 €



**ART. 0715**

278.00 €



**ART. 0720**

97.00 €



**ART. 0725**

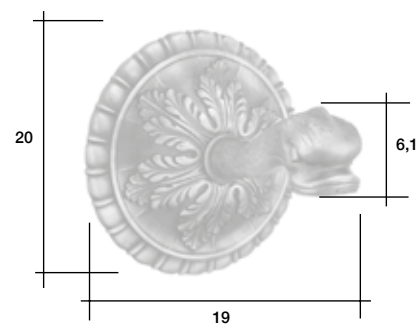
97.00 €

## EROGATORI IN OTTONE - BRASS WATER SPOUTS

### SCHEMA TECNICO - TECHNICAL DETAILS

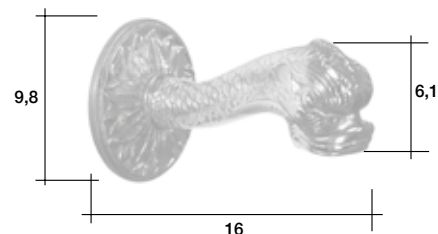
#### TIVOLI

- I Erogatore continuo in ottone. Attacco: 3/4" M. - 1/2" F. Kg 1,7
- GB Brass spout. Connection: 3/4" M. - 1/2" F. Kg 1,7



#### DELFINO GRANDE

- I Erogatore continuo in ottone. Attacco: 3/4" F. Kg 0,9
- GB Brass spout. Connection: 3/4" F. Kg 0,9



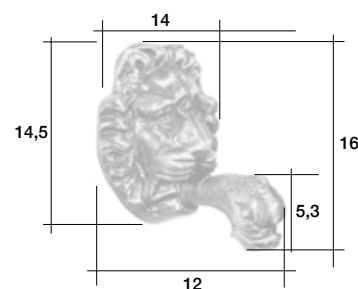
#### DELFINO PICCOLO

- I Erogatore continuo in ottone. Attacco: 1/2" F. Kg 0,5
- GB Brass spout. Connection: 1/2" F. Kg 0,5



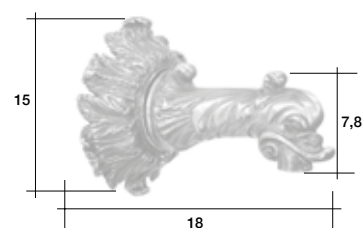
#### LEONE OTTONE

- I Erogatore continuo in ottone. Attacco: 1/2" F. Kg 1,2
- GB Brass spout. Connection: 1/2" F. Kg 1,2



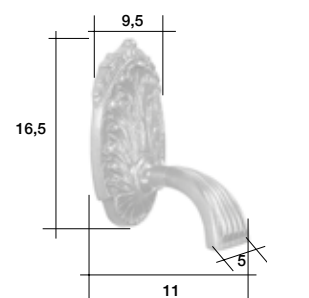
#### CHIMERA

- I Erogatore continuo in ottone. Attacco: 3/4" M - 1/2" F. Kg 1,6
- GB Brass spout. Connection: 3/4" M - 1/2" F. Kg 1,6



#### BOBOLI

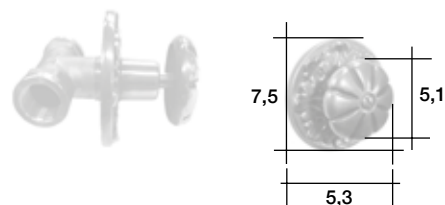
- I Erogatore continuo in ottone. Attacco: 1/2" M. Kg 0,8
- GB Brass spout. Connection: 1/2" M. Kg 0,8



#### SARACINESCA

- I Rubinetto per erogatore continuo. Attacco: 1/2" F/F. Kg 0,6

- GB In-line brass valve for use with spouts. Connection: 1/2" F/F. Kg 0,6





## EROGATORI IN OTTONE - BRASS WATER SPOUTS



**TIVOLI**

162.00 €



**DELFINO PICCOLO**

30.00 €



**DELFINO GRANDE**

43.00 €



**LEONE OTTONE**

48.00 €



**BOBOLI**

110.00 €



**CHIMERA**

141.00 €



**SARACINESCA**

37.00 €



**SARACINESCA K**

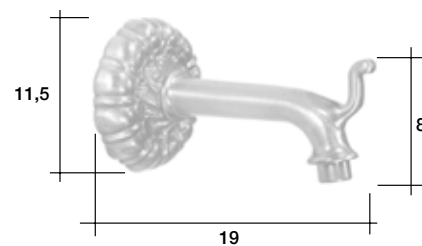
42.00 €

## EROGATORI IN OTTONE - BRASS WATER SPOUTS

### SCHEMA TECNICO - TECHNICAL DETAILS

#### TUSCANIA

- I Erogatore continuo in ottone. Attacco: 3/4" M. - 1/2" F. Kg 1
- GB Brass spout. Connection: 3/4" M - 1/2" F. Kg 1



#### FIRENZE

- I Erogatore continuo in ottone. Attacco: 1" M. - 3/4" F. Kg 0,6
- GB Brass spout. Connection: 1" M. - 3/4" F. Kg 0,6



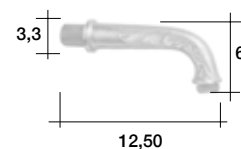
#### PERUGIA

- I Erogatore continuo in ottone. Attacco: 3/4" M. - 1/2" F. Kg 0,9
- GB Brass spout. Connection: 3/4" M. - 1/2" F. Kg 0,9



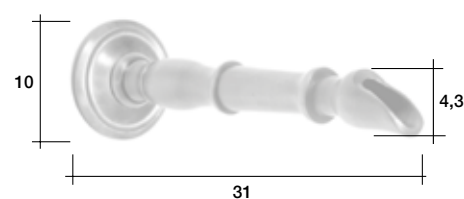
#### NESSIE

- I Erogatore continuo in ottone. Attacco: 1/2" M. Kg 0,3
- GB Brass spout. Connection: 1/2" M. Kg 0,3



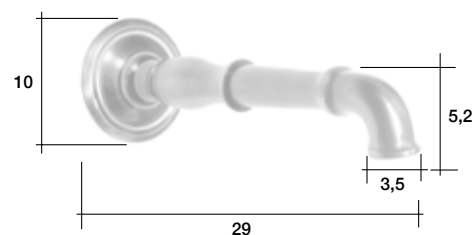
#### CAMPIGLIO

- I Erogatore continuo in ottone. Attacco: 3/4" M. Kg 1,3
- GB Brass spout. Connection: 3/4" M. Kg 1,3



#### CORTINA

- I Erogatore continuo in ottone. Attacco: 3/4" M. Kg 1,2
- GB Brass spout. Connection: 3/4" M. Kg 1,2

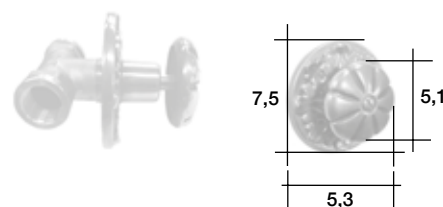


#### SARACINESCA

- I Rubinetto per erogatore continuo. Attacco: 1/2" F/F. Kg 0,6

- GB In-line brass valve for use with spouts. Connection: 1/2" F/F. Kg 0,6

#### SARACINESCA K



## EROGATORI IN OTTONE - BRASS WATER SPOUTS



**TUSCANIA**

77.00 €



**FIRENZE**

73.00 €



**PERUGIA**

82.00 €



**NESSIE**

32.00 €



**CAMPIGLIO**

150.00 €



**CORTINA**

150.00 €



**SARACINESCA**

37.00 €



**SARACINESCA K**

42.00 €



**PERUGIA K**

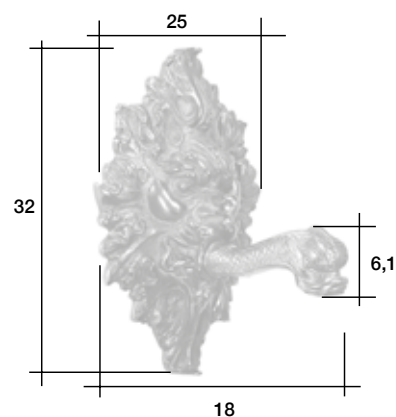
168.00 €

## SCHEMA TECNICO - TECHNICAL DETAILS

### MASCHERONE

**I** Erogatore continuo in ottone. Attacco: 3/4" F. Kg 5

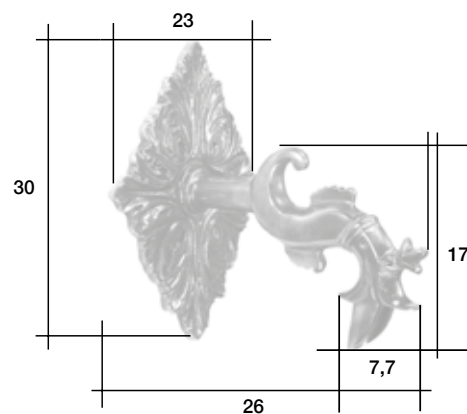
**GB** Brass spout. Connection: 3/4" F. Kg 5



### SVIZZERA

**I** Erogatore continuo in ottone. Attacco: 3/4" F. Kg 4

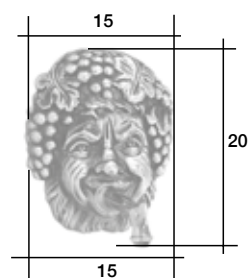
**GB** Brass spout. Connection: 3/4" F. Kg 4



### BACCO

**I** Erogatore continuo in ottone. Attacco: 1/2" M. Kg 2,8

**GB** Brass water spout. Connection: 1/2" M. Kg 2,8

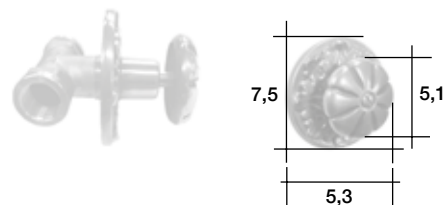


### SARACINESCA

### SARACINESCA K

**I** Rubinetto per erogatore continuo. Attacco: 1/2" F/F. Kg 0,6

**GB** In-line brass valve for use with spouts. Connection: 1/2" F/F. Kg 0,6





## EROGATORI IN OTTONE - BRASS WATER SPOUTS



**MASCHERONE**

220.00 €



**SVIZZERA**

126.00 €



**BACCO**

85.00 €



**BACCO K**

178.00 €



**SARACINESCA**

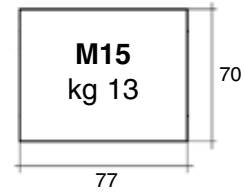
37.00 €



**SARACINESCA K**

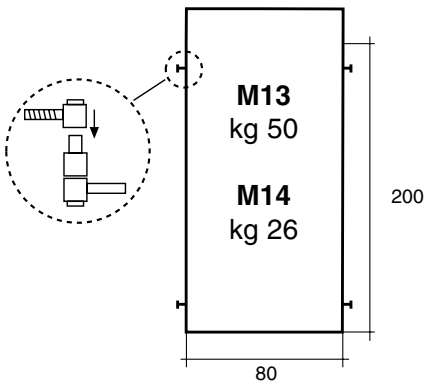
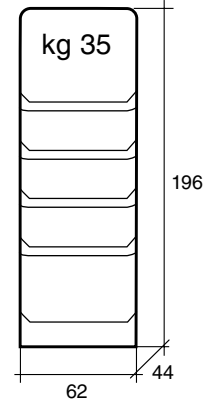
42.00 €

PANNELLI ESPOSITIVI - DISPLAY PANELS



**M15 RUBINETTI K**

ottone - brass 447.00 €  
cromo - chrome 526.00 €



**M13 EROGATORI**

ottone, ottone e ghisa - brass, brass cast iron (leoni)  
1412.00 €



**M14 RUBINETTI**

ottone - brass 698.00 €  
cromo - chrome 813.00 €



**BOX EXPO**

MDF - medium density fibre  
300.00 €

## CHIUSINI A SIFONE IN GHISA - CAST IRON DRAIN TRAPS





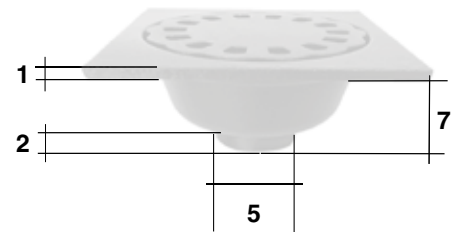
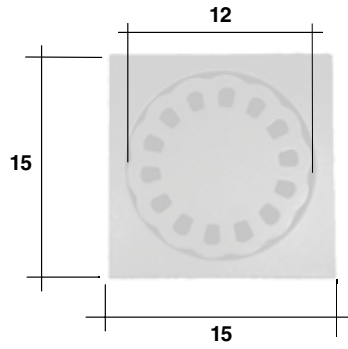
## CHIUSINI A SIFONE IN GHISA - CAST IRON DRAIN TRAPS

### SCHEMA TECNICO - TECHNICAL DETAILS

#### CHIUSINO 15

① Chiusino sifonato. Kg 2

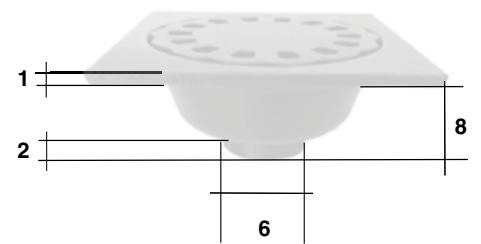
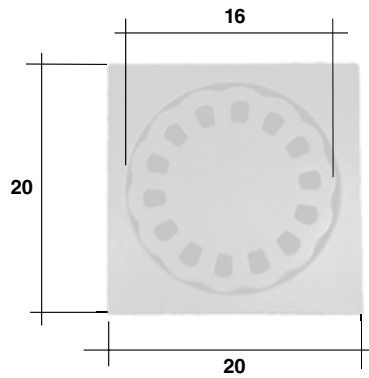
② Drain traps. Kg 2



#### CHIUSINO 20

① Chiusino sifonato. Kg 4

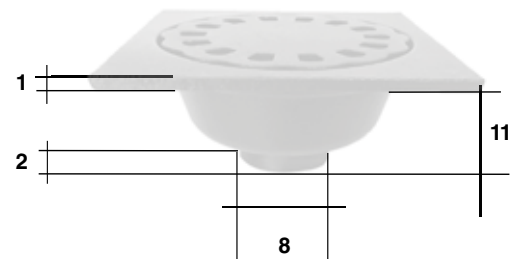
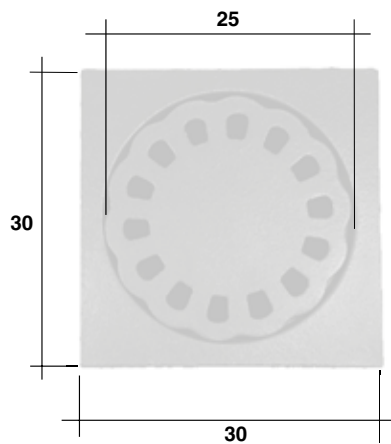
② Drain traps. Kg 4



#### CHIUSINO 30

① Chiusino sifonato. Kg 11

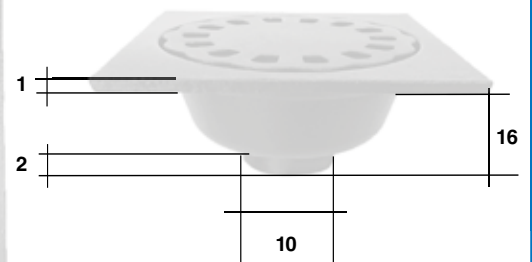
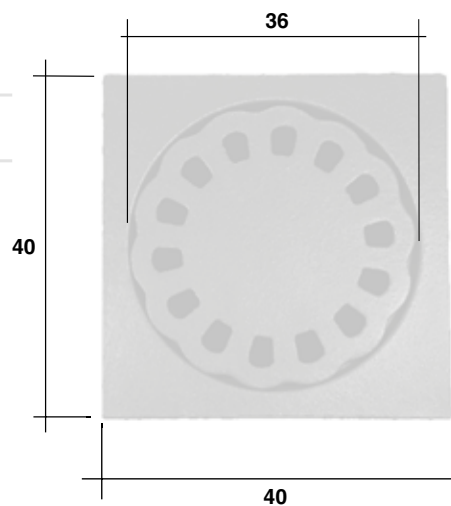
② Drain traps. Kg 11



#### CHIUSINO 40

① Chiusino sifonato. Kg 25

② Drain traps. Kg 25





# CHIUSINI A SIFONE IN GHISA - CAST IRON DRAIN TRAPS



**CHIUSINO 15**

80.00 €



**CHIUSINO 20**

120.00 €



**CHIUSINO 30**

170.00 €



**CHIUSINO 40**

320.00 €



\*16.00 €

Finiture alternative - Alternative surface finishes

\*16.00 €

\*colorazione / coloring

Beige (RAL 1019)

Green (RAL 6005)

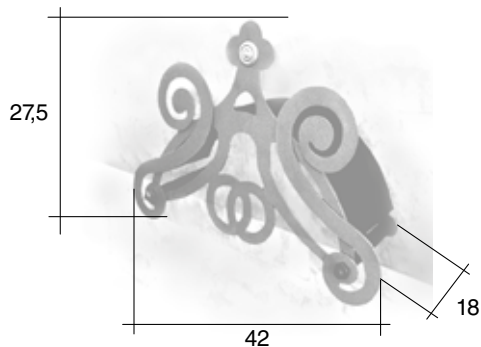
Red (RAL 3002)

Brown (RAL 8011)

AVVOLGITUBO - NETTASCARPE - SEGNAVENTO

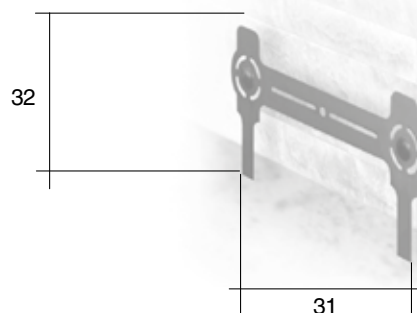
**ENRICO**

- ① Avvolgitubo da parete in ferro. Kg. 5,3
- GB Hose reel (wall mounted). Kg. 5,3



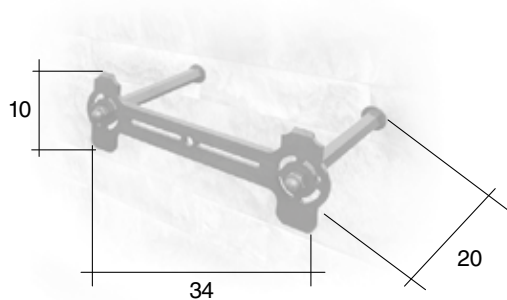
**OTELLO**

- ① Nettascarpe da terra in ferro. Kg.1,3
- GB Boot scraper (floor). Kg. 1,3



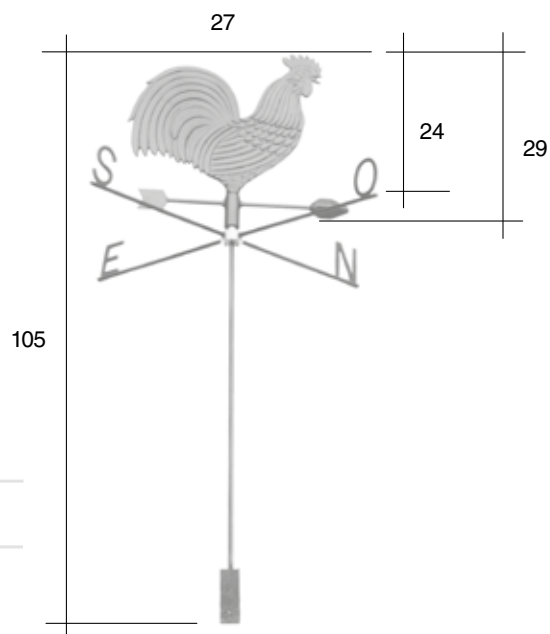
**AMLETO**

- ① Nettascarpe da parete in ferro. Kg.1,6
- GB Boot scraper (wall mounted). Kg. 1,6



**GALLO**

- ① Segnavento in alluminio Kg. 1,1
- GB Aluminium weather vane Kg. 1,1



## ACCESSORI DA ESTERNO - OUTDOOR ACCESSORIES

**ENRICO**



120.00 €

**OTELLO**



60.00 €

**AMLETO**



80.00 €



**GALLO**

150.00 €

## FINITURE COLORATE - COLOUR OPTIONS

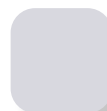
### VERNICIATURA A POLVERI TERMOINDURENTI - POWDER COATING



**Grey (RAL 7012)**



**Antracite (RAL 7016)**



**Metal Grey (RAL 9006)**



**Metal Grey (RAL 9007)**

Finiture alternative - Alternative surface finishes



**Navy (RAL 5003)**



**Blue (RAL 5005)**



**Black (RAL 9005)**



**Green D (RAL 6017)**

Finiture alternative - Alternative surface finishes



**Beige (RAL 1019)**



**Green (RAL 6005)**



**Red (RAL 3002)**



**Brown (RAL 8011)**

Finiture alternative - Alternative surface finishes

**40,00 €**

**colorazione / coloring**

Una volta applicati, i colori possono subire variazioni a seconda dell'uso. I toni rappresentati in questo catalogo tecnico sono puramente indicativi, ci si riferisce a parametri RAL universalmente condivisi.

Colours subject to variation. The shades indicated in the technical specifications are based on universally renowned RAL parameters.





# NOTE

A large grid of graph paper for taking notes, consisting of 25 columns and 30 rows of squares. The grid is intended for writing notes.



# NOTE

A large grid of 20 columns and 30 rows, intended for taking notes. The grid is composed of small squares, with alternating light green and white cells in a checkerboard pattern. The grid is bounded by a thin grey line at the top and a thin grey line at the bottom.

I prezzi si intendono al netto di IVA e franco nostra sede.  
L'imballo è gratuito ad esclusione del bancale per il quale verranno addebitati € 3,00.  
Per ordini inferiori a € 350,00 verrà richiesto il pagamento in contrassegno con l'addebito di € 8,00.  
Nel caso di bonifico anticipato non verrà effettuato alcun addebito.  
Per ordini inferiori a € 150,00 verranno imputati ulteriori € 8,00 netti, per il recupero delle spese amministrative.  
Spese per emissione ricevuta bancaria: € 2,50 cadauna.





**Morelli di Morelli E. & C. Sas**

**Sede e produzione - Head Office and Workshop:**  
Zola Predosa - Bologna - ITALY - Via Mincio 13/A  
Tel. 0039.051.6414545 - Fax 0039.051.6414343  
[www.morelistyle.com](http://www.morelistyle.com) - e-mail: [morelli@morelistyle.com](mailto:morelli@morelistyle.com)



**Morelli di Morelli E. & C. Sas**

**Show Room:**  
Zola Predosa - Bologna - ITALY - Via Mincio 13/A  
Tel. 0039.051.6344090 - Fax 0039.051.6414343  
[www.morelibologna.it](http://www.morelibologna.it) - e-mail: [morelibologna@morelistyle.com](mailto:morelibologna@morelistyle.com)  
Partita IVA e codice Fiscale 01947301204